

## Zapfwellen-Pumpengetriebe Serie 60000

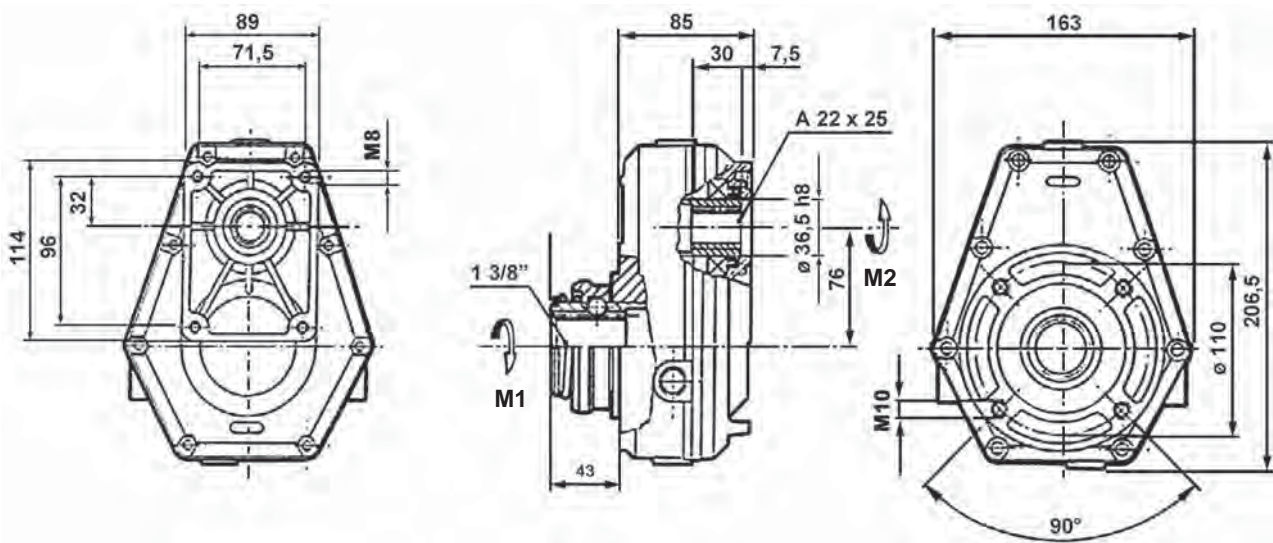
### Typ 60004

- zum Anbau einer Pumpe BG 2
- Eingang mit Zapfwellen - Schnellkupplung 1 3/8" - Z=6
- Ausgang mit Zahnprofil 25 x 22 DIN 5482 - Z=14
- Aluminiumgehäuse

### Speed up gearboxes

#### serie 60000 - type 60004

- mounting for gr. 2 pumps
- female P.T.O. shaft - 1 3/8" - Z=6
- quick connection
- outlet fem. shaft  
25 x 22 DIN 5482 - Z=14
- aluminium housing



Ölfüllmenge: SAE 85W-90 ~ 0,22 lt.

Bestell-Nr. code	Typ type	M1 Nm	M2 Nm	N.1 U/min	N.2 U/min	I N.1/N.2	kW	kg
508-030-01000	60004-1	178	119	540	810	1:1,5	10	5,5
508-030-01050	60004-2	152	76	540	1080	1:2	10	5,5
508-030-01100	60004-3	165	66	540	1350	1:2,5	10	5,5
508-030-01150	60004-4	180	55	540	1620	1:3	10	5,5
508-030-01200	60004-5	186	58	540	1890	1:3,5	10	5,5
508-030-01250	60004-6	159	42	540	2052	1:3,8	10	5,5

508-030