

Zapfwellen-Pumpengetriebe Serie 90000

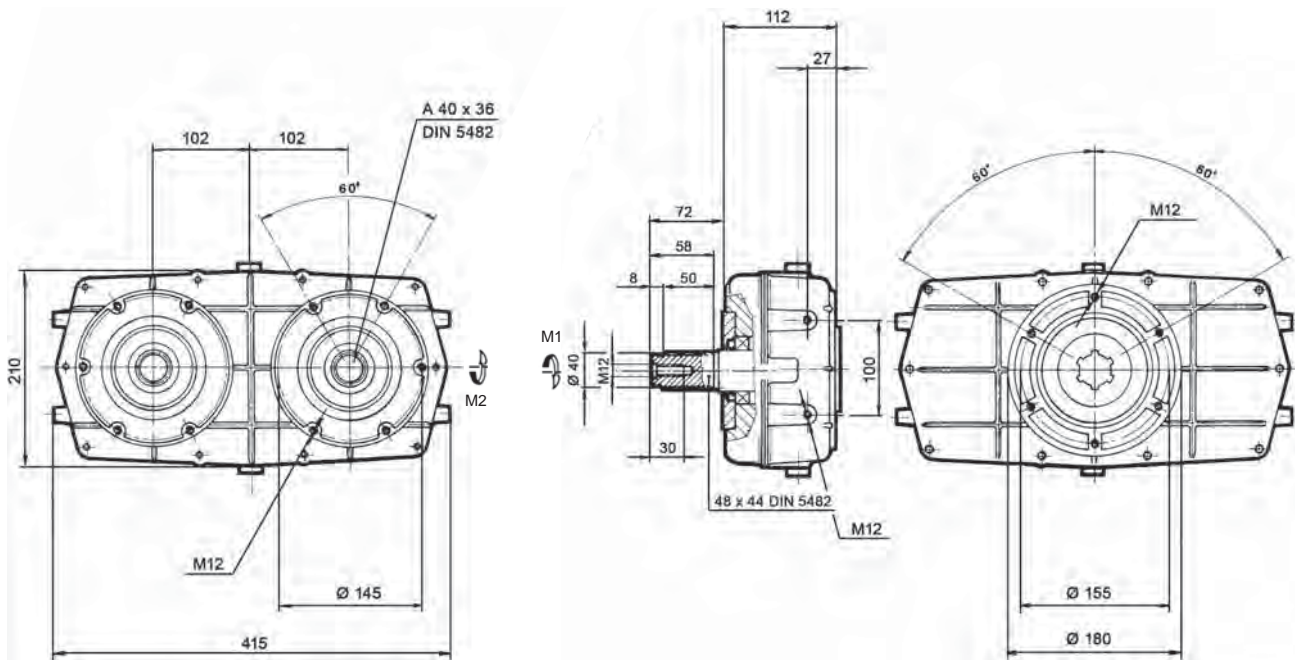
Typ 90005

- Spezialversion
- zum Anschluss von zwei Pumpen BG 3 oder 3,5
- Eingang mit Zapfwellenstummel 48 x 44 DIN - Z=23
- Ausgang mit Zahnprofil 40 x 36 DIN 5482 - Z=20
- Aluminiumgehäuse

Speed up gearboxes

serie 90000 - type 90005

- special version
- mounting for gr. 3 or 3,5 pumps
- male P.T.O. shaft
48 x 44 DIN 5482 - Z=23
- outlet fem. shaft
40 x 36 DIN 5482 - Z=20
- aluminium housing



Ölfüllmenge: SAE 85W-90 ~ 1,8 lt.

Bestell-Nr. code	Typ type	M1 Nm	M2 Nm	N.1 U/min	N.2 U/min	I N.1/N.2	kW	kg
508-200-01000	90005-1	934	466	540	540	1:1	45	18
508-200-01050	90005-2	960	320	540	810	1:1,5	45	18
508-200-01100	90005-3	968	242	540	1080	1:2	45	18
508-200-01150	90005-4	936	180	540	1350	1:2,5	45	18
508-200-01200	90005-5	978	163	540	1620	1:3	45	18
508-200-01250	90005-6	918	131	540	1890	1:3,5	45	18
508-200-01300	90005-7	950	120	540	2052	1:3,8	45	18
508-200-01350	90005-8	940	118	540	2160	1:4	45	18
508-200-01400	90005-9	940	98	540	2592	1:4,8	45	18

Adapterflansche siehe 508-400.pdf

508-200