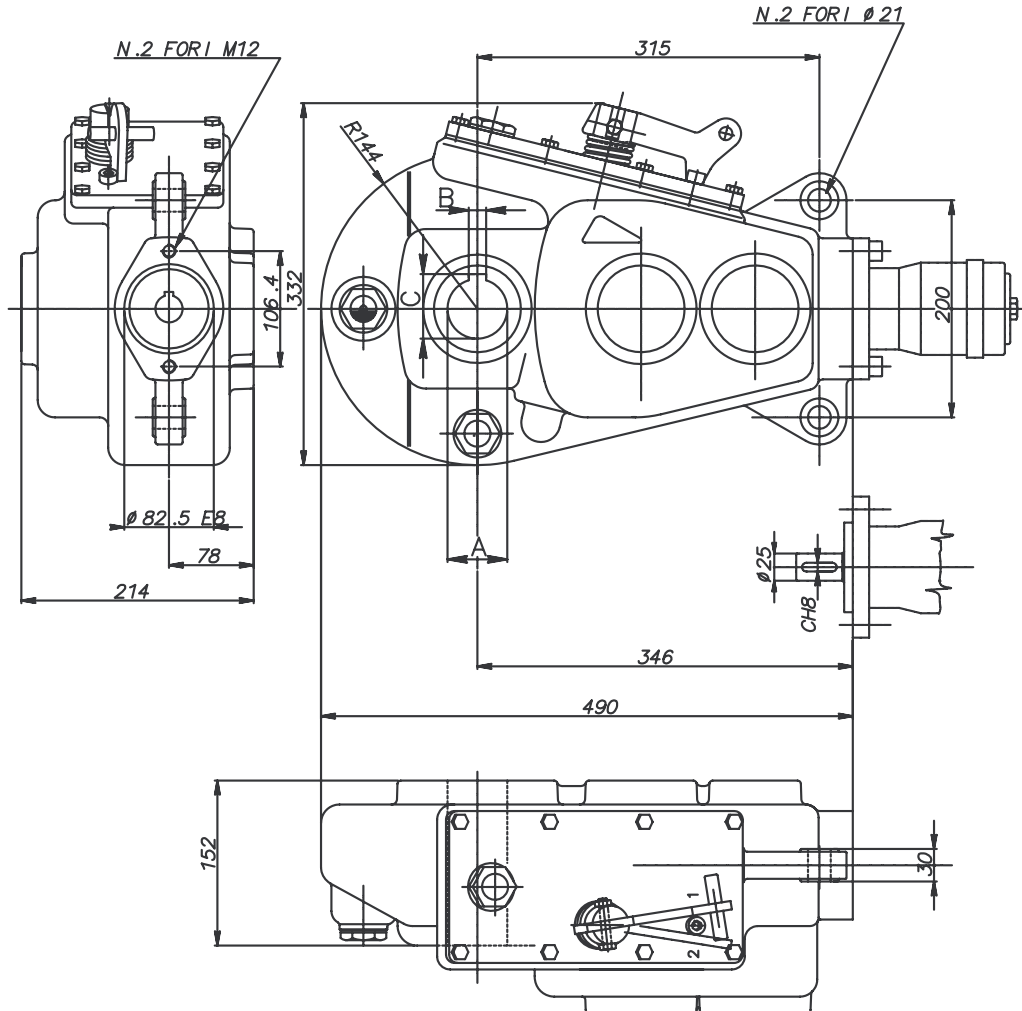


Riduttore RT 400-2V



Marca	A E8	B E8	C	Peso kg.	Rapporto	Mt.in uscita N m	Olio Tipo	Quantità Kg	Temperatura d'impiego:
9220	45	12	48,8						
9221	50	14	54	55	1) 35,2:1 2) 17,8:1	3900	SAE 90 EP	4.9	-20° C +80° C
9222	55	16	59,5						

Bestell-Nr.	Code	Bezeichnung
520-010-02450	RT400/45-2V	Kratzbodengetriebe-9220 35,2(17,8):1 3900Nm SAE25
520-010-02500	RT400/50-2V	Kratzbodengetriebe-9221 35,2(17,8):1 3900Nm SAE25
520-010-02550	RT400/55-2V	Kratzbodengetriebe-9222 35,2(17,8):1 3900Nm SAE25