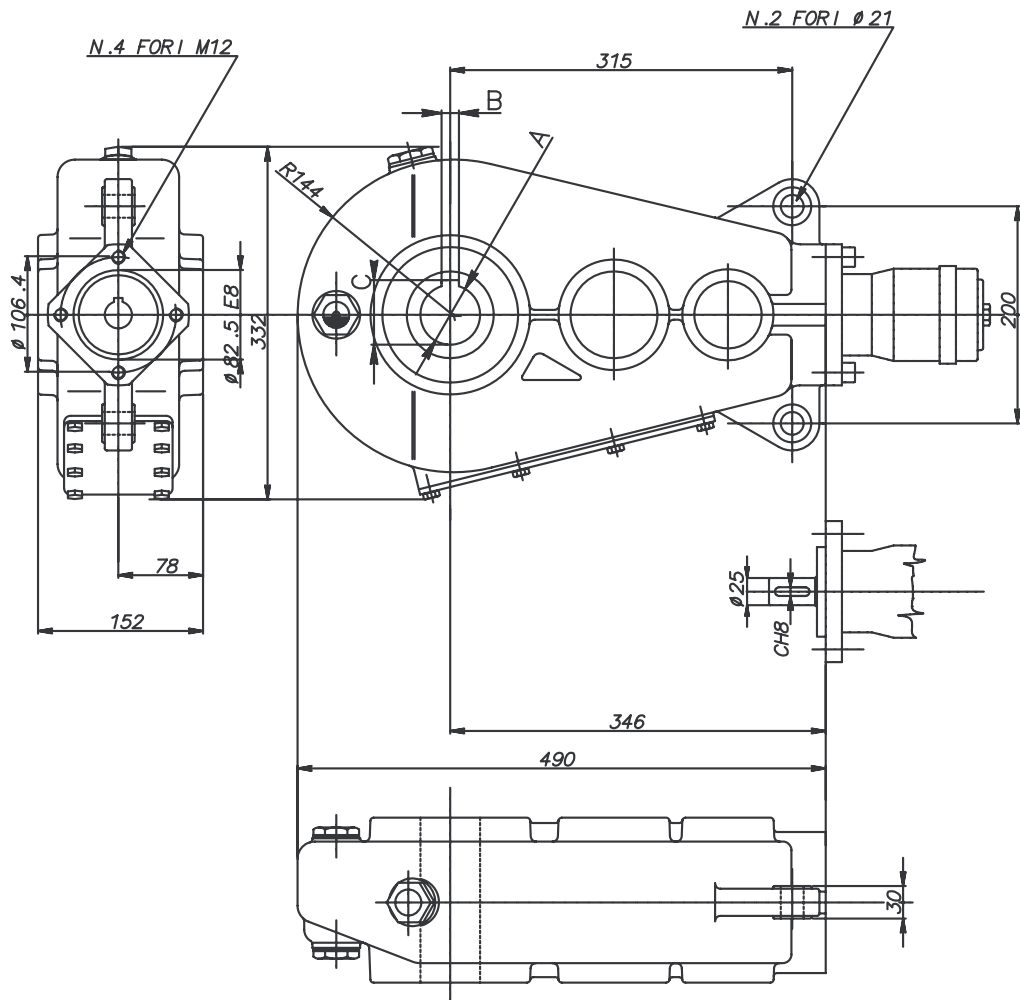


Riduttore RT 400



| Marca | A E8 | B E8 | C | Peso kg. | Rapporto | Mt.in uscita N m | Olio Tipo | Quantità Kg | Temperatura d'impiego: |
|-------|---------|---------|------|-------------|----------|---------------------|--------------|-------------|---------------------------|
| 9160 | 45 | 12 | 48,8 | | | | | | |
| 9161 | 50 | 14 | 54 | 48 | 35,2:1 | 3900 | SAE 90 EP | 4,3 | -20° C +80° C |
| 9162 | 55 | 16 | 59,5 | | | | | | |

| Bestell-Nr. | Code | Bezeichnung |
|---------------|----------|---|
| 520-010-02300 | RT400/45 | Kratzbodengetriebe-9160 35,2:1 3900Nm SAEA 25 |
| 520-010-02350 | RT400/50 | Kratzbodengetriebe-9161 35,2:1 3900Nm SAEA 25 |
| 520-010-02400 | RT400/55 | Kratzbodengetriebe-9162 35,2:1 3900Nm SAEA 25 |