

Reduzier-Getriebe Serie 95000

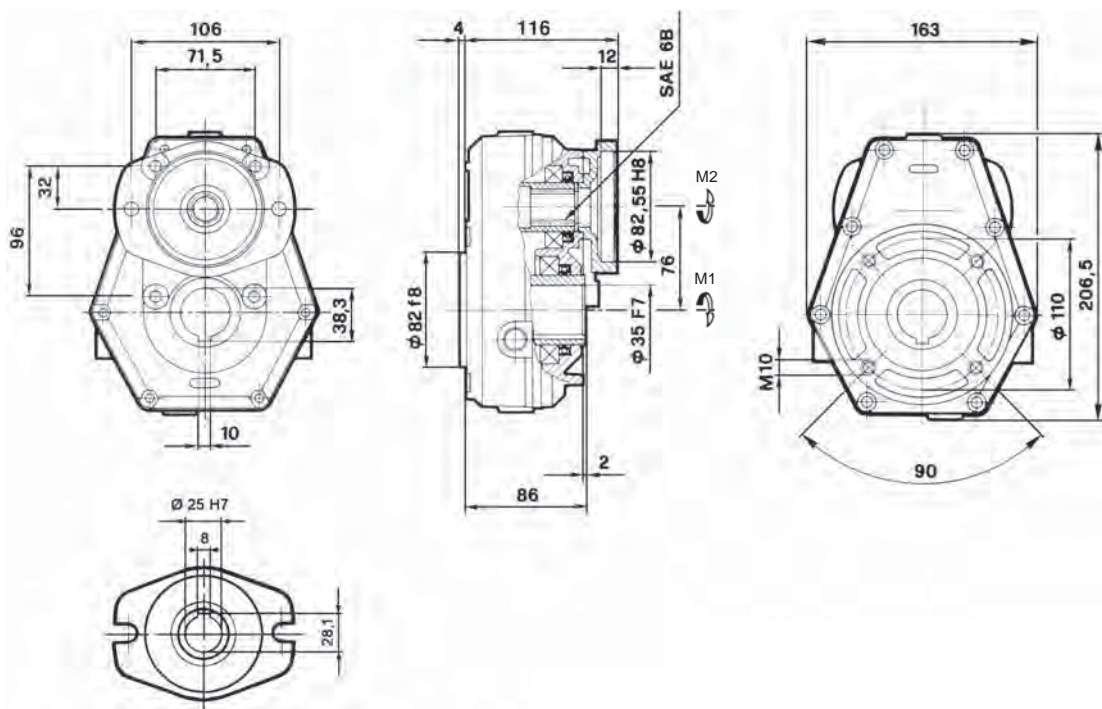
Typ 95001

- Eingang mit SAE „A“ -Flansch, Hohlwelle 25 mm
- Ausgang mit Hohlwelle 35 mm
- Aluminiumgehäuse

Reduction gearboxes

serie 95000 - type 95001

- SAE „A“ mounting
- input hollow shaft 25 mm
- output hollow shaft 35 mm
- aluminium housing



Ölfüllmenge: SAE 85W-90 ~ 0,22 lt.

Bestell-Nr. code	Typ type	M1 Nm	M2 Nm	N.1 U/min	N.2 U/min	I N.1/N.2	kW	kg
508-220-01000	95001-1	196	131	200	300	1:1,5	10	5
508-220-01050	95001-2	176	88	200	400	1:2	10	5
508-220-01100	95001-3	192	77	200	500	1:2,5	10	5
508-220-01150	95001-4	201	67	200	600	1:3	10	5
508-220-01200	95001-5	214	63	200	700	1:3,5	10	5
508-220-01250	95001-6	186	49	200	760	1:3,8	10	5

508-220