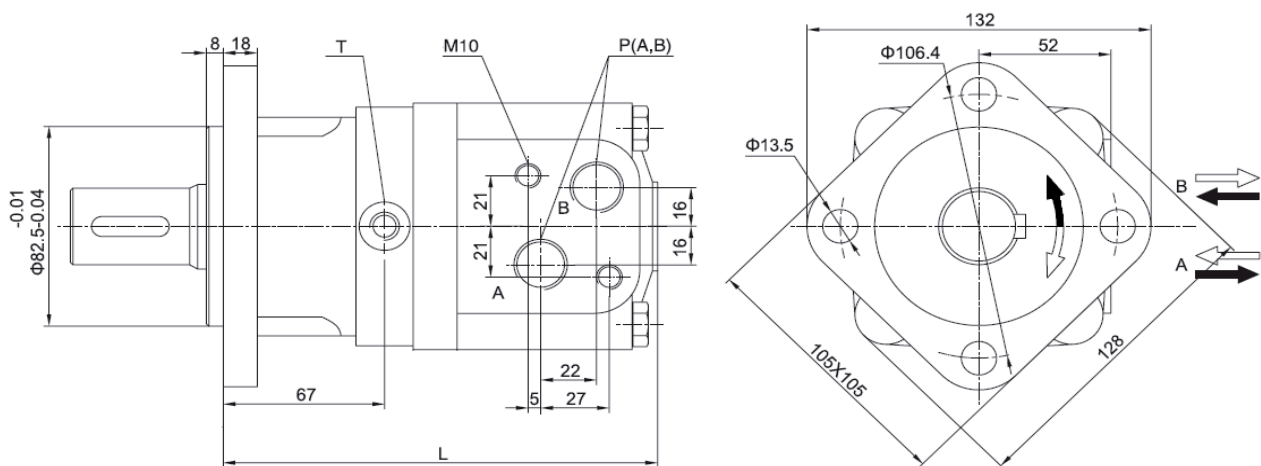


Hydraulik-Gerollermotor

MAS...C

- Ölanschlüsse A+B G1/2"
- Leckölanschluss T G1/4"
- Vierlochflansch Lochkreis 106,4
- Ausführung C - Leckölleitung anschliessen!



Bestell-Nr.	Typ	Schluck- volumen ccm/U	max. Dreh- zahl U/min	max. Drehmo- ment daNm	max. Durch- fluss l/min	max. Druck- gefälle bar	max. Ein- gangs- u. Rücklaufdruck mit Leckölleit- ung in bar	max. Druck auf Wellendichtung (ohne Leckölleitung) oder max. Druck in Leckölleitung in bar			Ø Welle mm	L mm	Ge- wicht kg
								bei 0 - 100 U/min	bei 100 - 300 U/min	bei > 300 U/min			
085-040-1500	MAS80C	80,5	810	19,4	65	175	210	100	50	20	32	167	9,8
085-040-1550	MAS100C	100,5	750	24,2	75	175	210	100	50	20	32	170	10,0
085-040-1600	MAS125C	126,3	600	30,3	75	175	210	100	50	20	32	175	10,3
085-040-1650	MAS160C	160,8	470	35,8	75	160	210	100	50	20	32	181	10,7
085-040-1700	MAS200C	200,9	375	43,8	75	160	210	100	50	20	32	188	11,1
085-040-1750	MAS250C	252,6	300	44,1	75	125	210	100	50	-	32	197	11,6
085-040-1800	MAS315C	321,5	240	55,1	75	125	210	150	50	-	32	208	12,3
085-040-1850	MAS400C	401,9	180	56,2	75	100	210	100	50	-	32	222	13,1

Passender Dichtsatz:

086-040-1000	Dichtsatz-MAS-Gerollermotoren	MAS-DISA
--------------	-------------------------------	----------

085-040