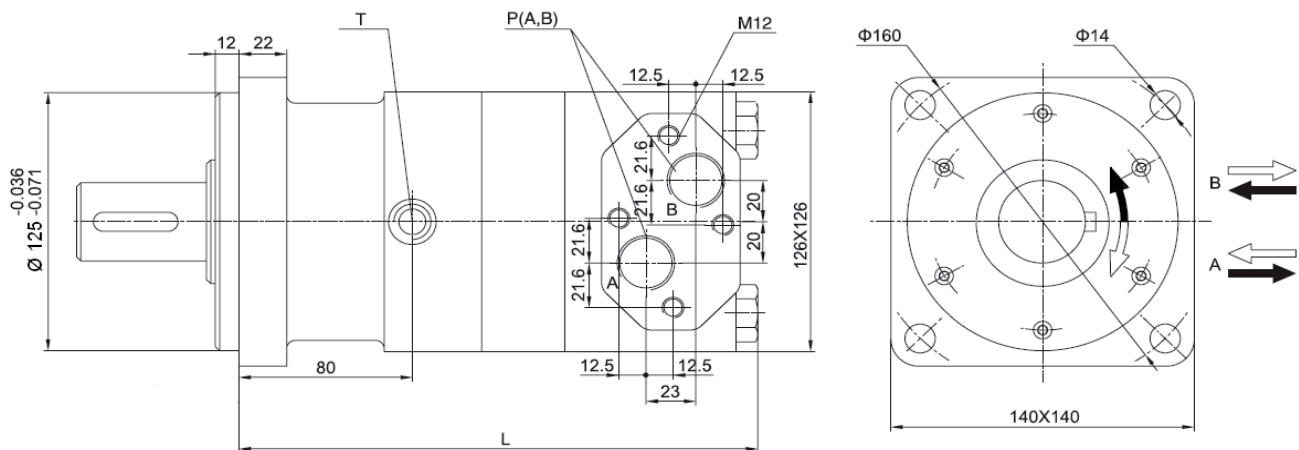


Hydraulik-Gerollermotor

MAT...C

- Ölanschlüsse A+B G3/4"
- Leckölanschluss T G1/4"
- Vierlochflansch Lochkreis 160
- Ausführung C - Leckölleitung anschliessen!



Bestell-Nr.	Typ	Schluck- volumen ccm/U	max. Dreh- zahl U/min	max. Drehmo- ment daNm	max. Durch- fluss l/min	max. Druck- gefälle bar	max. Ein- gangs- u. Rücklaufdruck mit Leckölei- tung in bar	max. Druck auf Wellendichtung (ohne Lecköleitung) oder max. Druck in Lecköleitung in bar			Ø Welle mm	L mm	Ge- wicht kg
								bei 0 - 100 U/min	bei 100 - 300 U/min	bei > 300 U/min			
085-050-1500	MAT160C	158,8	625	45,2	100	200	210	75	40	20	40	210	20,3
085-050-1550	MAT200C	200,8	625	56,1	125	200	210	75	40	20	40	215	20,8
085-050-1600	MAT250C	252,2	500	71,1	125	200	210	75	40	20	40	220	21,4
085-050-1650	MAT315C	317,5	380	90,2	125	200	210	75	40	20	40	227	22,4
085-050-1700	MAT400C	401,6	305	100,8	125	180	210	75	40	20	40	236	23,0
085-050-1750	MAT500C	535,3	240	112,1	125	160	210	75	40	-	40	255	24,0

Passender Dichtsatz:

086-050-1000	Dichtsatz-MAT-Gerollermotoren	MAT-DISA
--------------	-------------------------------	----------

085-050