

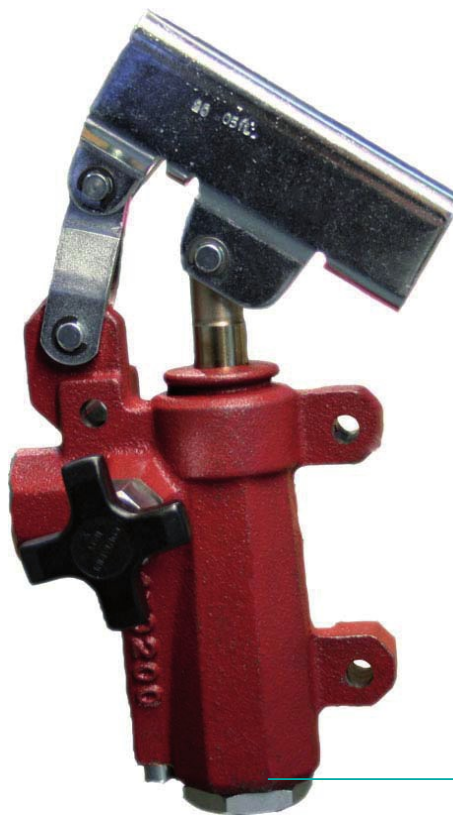
Handpumpe PAM-20 / PAM-20-V

– für Rohrleitungseinbau einfachwirkend –

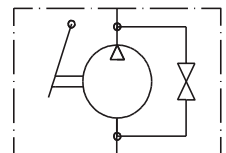
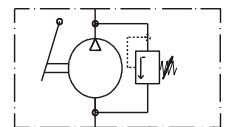
Ohne Tankeinrichtung mit Ablasshahn



PAM-20 mit DBV



PAM-20 ohne DBV



Bestellnr.	Typ	cm ³ /Hub	30 daN \triangleq bar * ²	max. Betriebsdruck bar	Gewicht kg	Code
050-010-01000	PAM-20	20	130	350	2,75	PAM0142000
050-010-01055	PAM-20-V * ¹	20	130	350	2,75	PAM0142000

Bitte extra bestellen:

050-010-01400	PAM-Hebel	Handhebel 20 x 30 x 60				PAM0290000
---------------	-----------	------------------------	--	--	--	------------

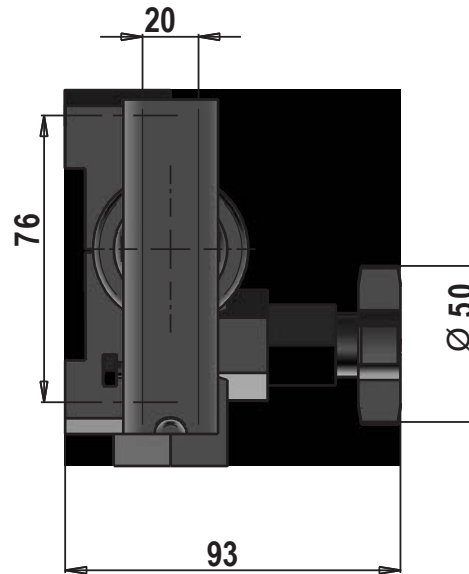
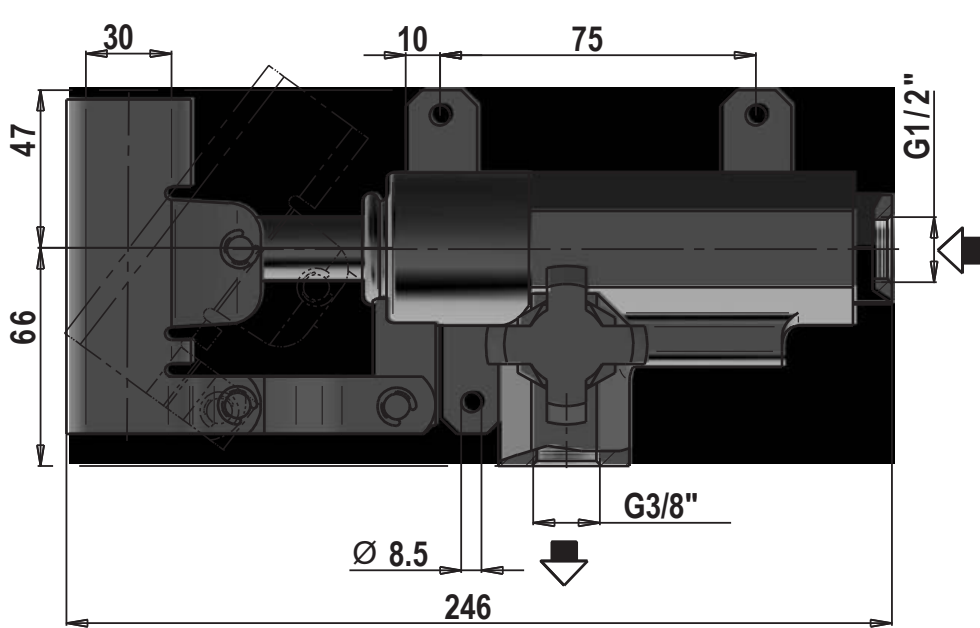
*¹ V= mit Druckbegrenzungsventil

*² Beispiel: Druckangabe bei Betätigung mit Standardhebel und einer Kraft von 30 daN

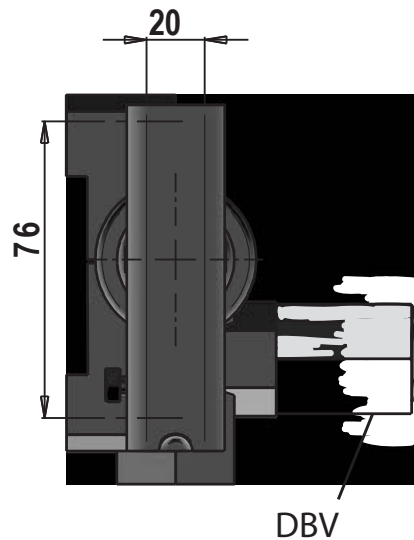
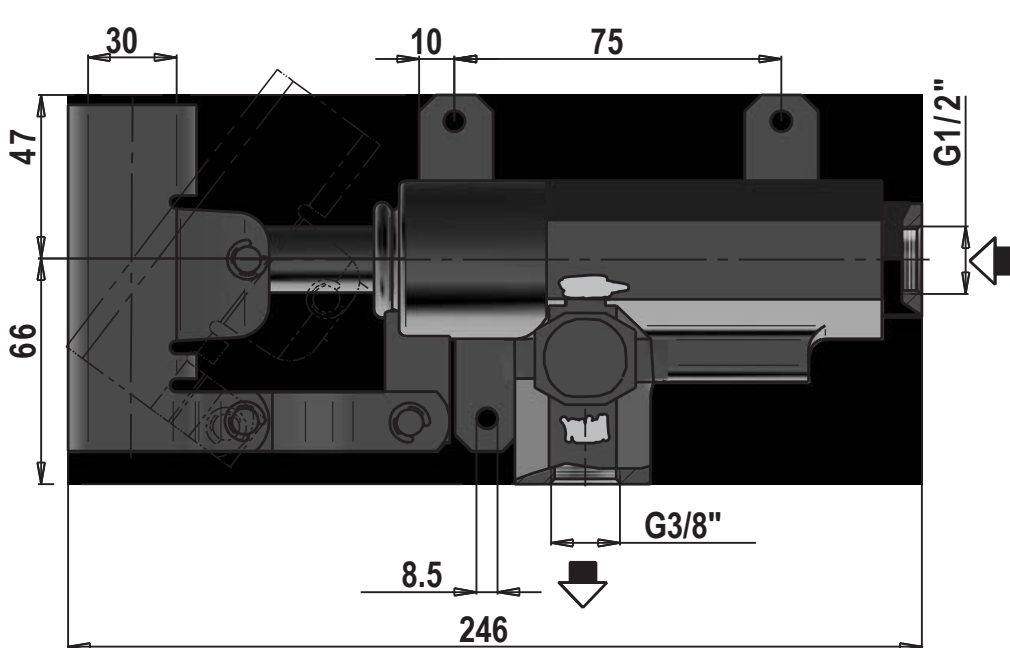
Handpumpe PAM-20 / PAM-20-V

– für Rohrleitungseinbau einfachwirkend –

Ohne Tankeinrichtung mit Ablasshahn



PAM-20 ohne DBV



PAM-20 mit DBV