

Handpumpe PAM-40 / PAM-40-V

– für Rohrleitungseinbau einfachwirkend –

Ohne Tankeinrichtung mit Ablasshahn



PAM-40 mit DBV

PAM-40 ohne DBV

Bestellnr.	Typ	cm ³ /Hub	30 daN $\hat{=}$ bar *2	max. Betriebsdruck bar	Gewicht kg	Code
050-010-01050	PAM-40	40	90	280	3,65	PAM0144000
050-010-01060	PAM-40-V *1	40	90	280	3,65	PAM0144004

Bitte extra bestellen:

050-010-01400	PAM-Hebel	Handhebel 20 x 30 x 600 mm			0,86	PAM0290000
---------------	-----------	----------------------------	--	--	------	------------

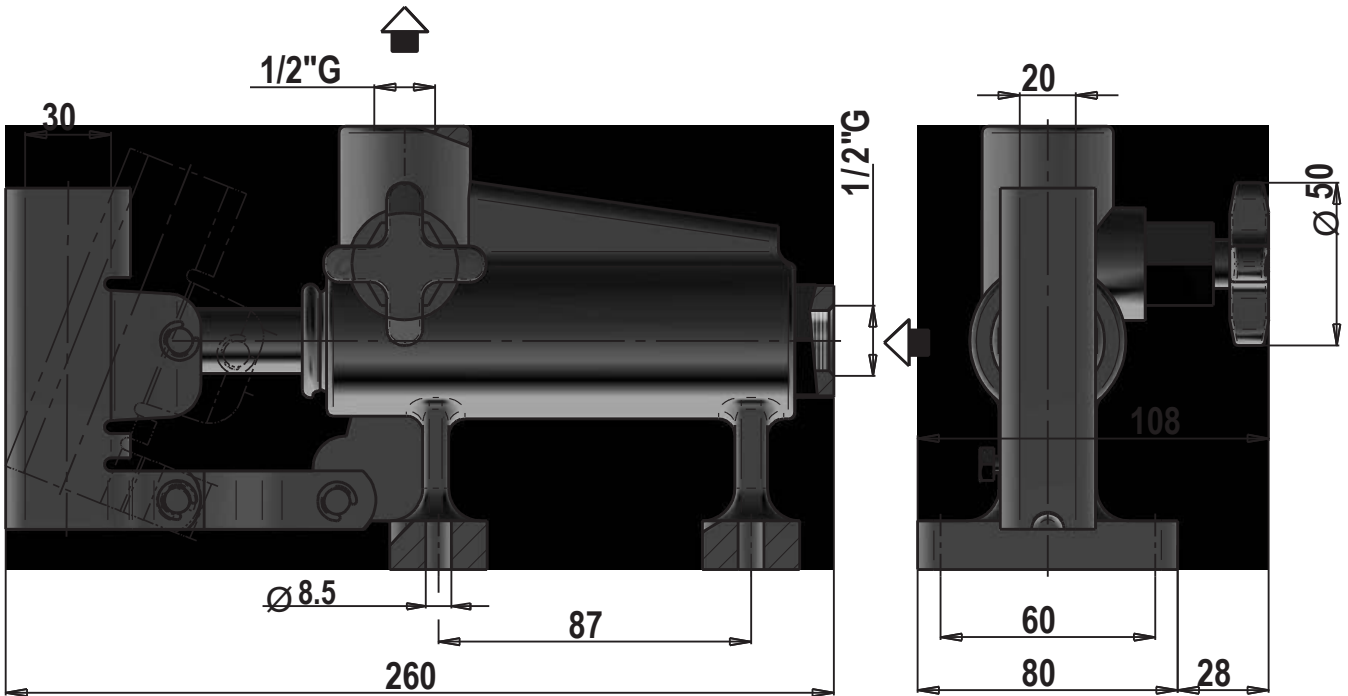
*1 V= mit Druckbegrenzungsventil

*2 Beispiel: Druckangabe bei Betätigung mit Standardhebel und einer Kraft von 30 daN

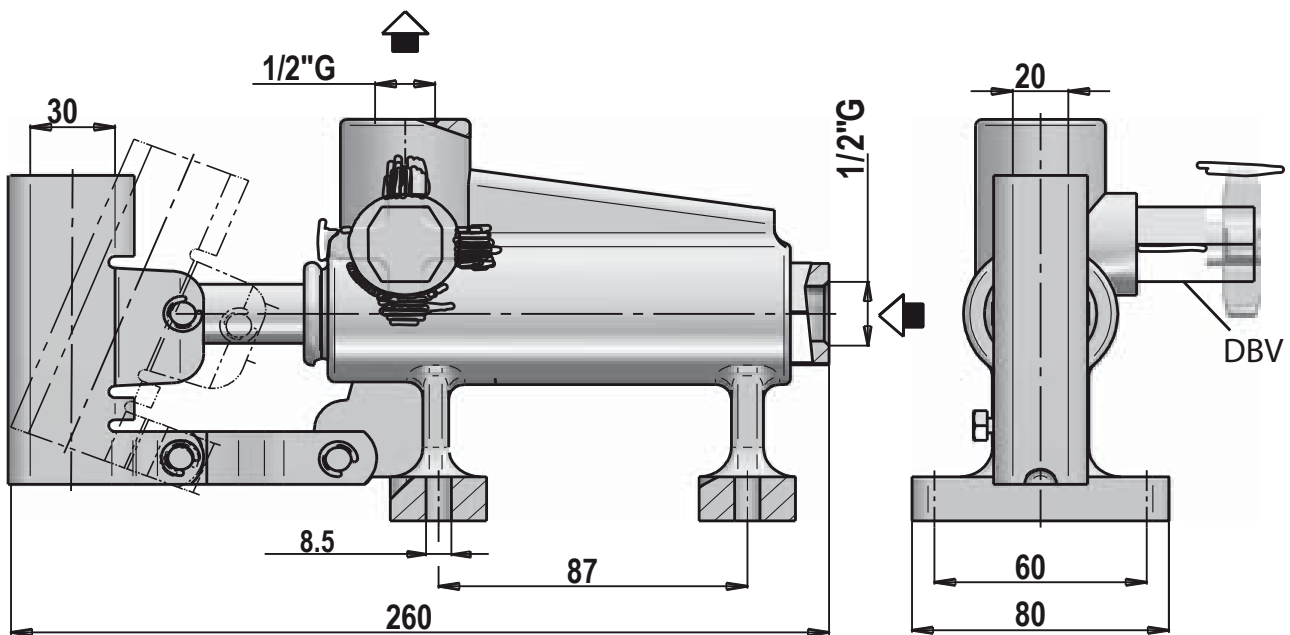
Handpumpe PAM-40 / PAM-40-V

– für Rohrleitungseinbau einfachwirkend –

Ohne Tankeinrichtung mit Ablasshahn



PAM-40 ohne DBV



PAM-40 mit DBV