

Zahnradpumpen

- Serie XV -

Baugröße 3



Bestellnr.	Typ	Code
D = rechtsdrehend		
014-020-03150	XV3P/32D-Ø101,6-SAE B-SCF.04-LK51/51	X3P7432IBBA
014-020-03250	XV3P/38D-Ø101,6-SAE B-SCF.04-LK51/51	X3P7832IBBA
014-020-03350	XV3P/43D-Ø101,6-SAE B-SCF.04-LK51/51	X3P7932IBBA
014-020-03450	XV3P/54D-Ø101,6-SAE B-SCF.04-LK51/51	X3P8232IBBA
S = linksdrehend		
014-020-03100	XV3P/32S-Ø101,6-SAE B-SCF.04-LK51/51	X3P7431IBBA
014-020-03200	XV3P/38S-Ø101,6-SAE B-SCF.04-LK51/51	X3P7831IBBA
014-020-03300	XV3P/43S-Ø101,6-SAE B-SCF.04-LK51/51	X3P7931IBBA
014-020-03400	XV3P/54S-Ø101,6-SAE B-SCF.04-LK51/51	X3P8231IBBA

2-Loch-SAE-B-Flansch- Bohrungsabstand = 146 mm / Rezess = Ø 101,6 mm / Welle Z13 -CF.004 -d = Ø 21,81 mm
max. zulässiges Wellendrehmoment = 264 Nm / Ölschlüsse = Flansch LK 40/51/62 seitlich

einseitig drehende Pumpe - Serie XV

XV-3P

PUMPE TYP ""SAE B""
FLANSCH ø101.6 - KEILWELLE

X 3 P 78 32 I O O A

Serie	X	Serie XV
Gruppe	3	Gruppe 3
Kategorie	P	einseitig drehende Pumpe
Hubraum	78	38
Flansch	32	Ø101.6 SAE B Drehrichtung rechts
Welle	I	SCF04 - genutet ø21.81 z=13, H=33.55 SAE J498-13T -16/32DP (SAE B)
Gehäuse	IN	Ansaugung - SAE 30,18 X 58,72 - ø32 - 7/16-14UNC-2B
	OUT	Druckseite - SAE 30,18 X 58,72 - ø32 - 7/16-14UNC-2B
Deckel	A	Standard



XP332

Technische Datentabelle

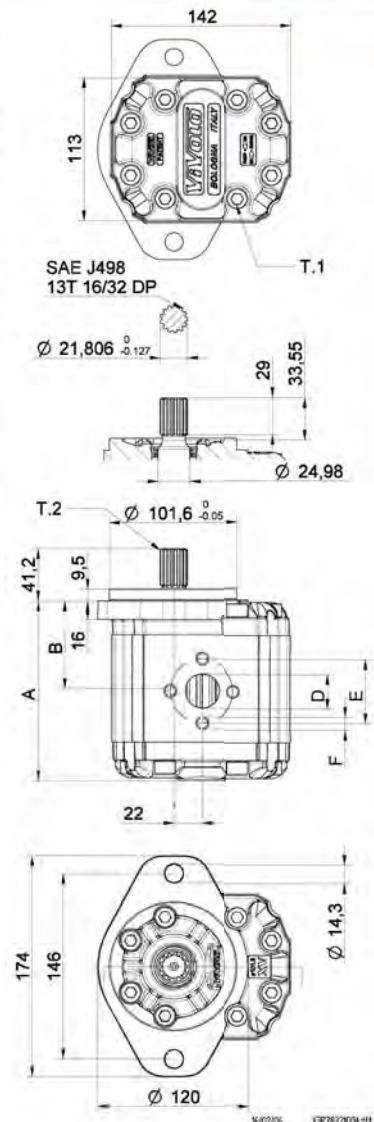
TYP	Hubraum cm ³ /u	Maximaldruck		CODE	
		P1 bar	P3 bar	Drehung	
				links	rechts
XV-3P/15	14,89	300	320	X 3 P 66 31 I A A A	X 3 P 66 32 I A A A
XV-3P/18	17,37	300	320	X 3 P 68 31 I A A A	X 3 P 68 32 I A A A
XV-3P/21	21,10	280	300	X 3 P 70 31 I A A A	X 3 P 70 32 I A A A
XV-3P/27	26,97	250	270	X 3 P 72 31 I A A A	X 3 P 72 32 I A A A
XV-3P/32	32,27	250	270	X 3 P 74 31 I B B A	X 3 P 74 32 I B B A
XV-3P/38	38,47	250	270	X 3 P 78 31 I B B A	X 3 P 78 32 I B B A
XV-3P/43	43,44	250	270	X 3 P 79 31 I B B A	X 3 P 79 32 I B B A
XV-3P/47	47,16	230	250	X 3 P 80 31 I B B A	X 3 P 80 32 I B B A
XV-3P/51	50,88	230	250	X 3 P 81 31 I B B A	X 3 P 81 32 I B B A
XV-3P/54	54,60	230	250	X 3 P 82 31 I B B A	X 3 P 82 32 I B B A
XV-3P/61	60,81	230	250	X 3 P 83 31 I C C A	X 3 P 83 32 I C C A
XV-3P/64	64,53	210	230	X 3 P 85 31 I C C A	X 3 P 85 32 I C C A
XV-3P/70	70,74	200	220	X 3 P 86 31 I C C A	X 3 P 86 32 I C C A
XV-3P/74	74,46	180	200	X 3 P 87 31 I C C A	X 3 P 87 32 I C C A
XV-3P/90	86,87	150	170	X 3 P 89 31 I C C A	X 3 P 89 32 I C C A

P1) Max. Betriebsdruck - P3) Max. Druckspitze

Für schwere Anwendungen empfiehlt sich eine Prüfung des zulässigen Wellendrehmoments

Dimensionstabelle

TYP	Gewicht	A	B	D	E	F
		mm	mm	IN - OUT		
	kg	mm	mm			
XV-3P/15	7,010	124,0	61,0	ø 20	40	M8
XV-3P/18	7,070	126,0	62,0	ø 20	40	M8
XV-3P/21	7,150	129,0	63,5	ø 20	40	M8
XV-3P/27	7,250	133,0	65,5	ø 20	40	M8
XV-3P/32	7,390	138,0	68,0	ø 27	51	M10
XV-3P/38	7,520	143,0	70,5	ø 27	51	M10
XV-3P/43	7,630	147,0	72,5	ø 27	51	M10
XV-3P/47	7,710	150,0	74,0	ø 27	51	M10
XV-3P/51	7,790	153,0	75,5	ø 27	51	M10
XV-3P/54	7,870	156,0	77,0	ø 27	51	M10
XV-3P/61	8,010	161,0	79,5	ø 36	62	M10
XV-3P/64	8,090	164,0	81,0	ø 36	62	M10
XV-3P/70	8,220	169,0	83,5	ø 36	62	M10
XV-3P/74	8,300	172,0	85,0	ø 36	62	M10
XV-3P/90	8,570	182,0	90,0	ø 36	62	M10



T.1 = 60+65 [Nm] - Anzugsmoment - Schrauben M10

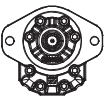


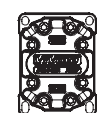
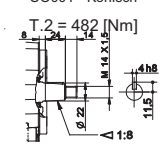
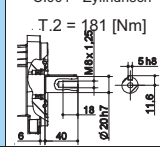
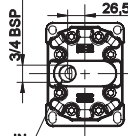
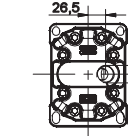
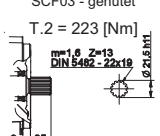
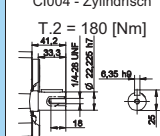
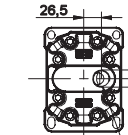
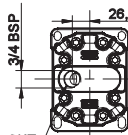
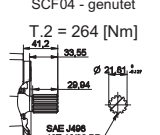
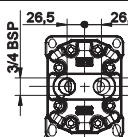
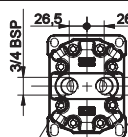
T.2 = 264 [Nm] - zulässiges Wellendrehmoment (N.B. Zur Auswahl der Welle stets das zulässige Drehmoment prüfen).

014-020

Tabelle der Varianten

XV-3P

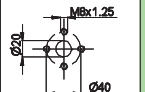
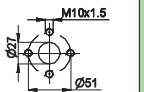
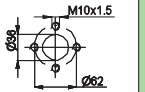
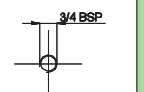
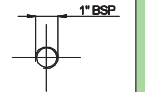
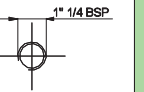
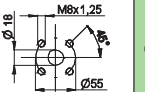
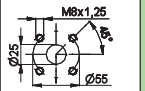
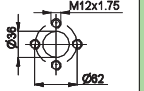
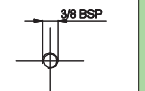
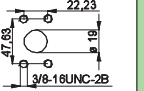
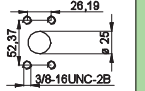
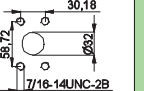
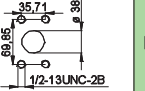
FLANSCH $\varnothing 101.6$ ""SAE B""

FLANSCH $\varnothing 101.6$ ""SAE B""		Tabelle der Varianten		Deckel	
Drehung links	Drehung rechts			Drehung links	Drehung rechts
		31	32		
		CO001 - Konisch T.2 = 482 [Nm] 	CI001 - Zylindrisch T.2 = 181 [Nm] 		
		SCF03 - genutet T.2 = 223 [Nm] 	CI004 - Zylindrisch T.2 = 180 [Nm] 		
		SCF04 - genutet T.2 = 264 [Nm] 			

Hubraum	
TYP	CODE
XV-3P/15	66
XV-3P/18	68
XV-3P/21	70
XV-3P/27	72
XV-3P/32	74
XV-3P/38	78
XV-3P/43	79
XV-3P/47	80
XV-3P/51	81
XV-3P/54	82
XV-3P/61	83
XV-3P/64	85
XV-3P/70	86
XV-3P/74	87
XV-3P/90	89

Gehäuse Standard				
Hubraum	cm ³ /u	Standardgewinde		
14	A - A	D - D	H - H	
17	A - A	D - D	H - H	
21	A - A	D - D	H - H	
26	A - A	E - E	H - H	
32	B - B	E - E	H - H	
38	B - B	E - E	H - H	
43	B - B	E - E	H - H	
47	B - B	E - E	H - H	
51	B - B	E - E	H - H	
54	B - B	E - E	H - H	
61	C - C	F - F		
64	C - C	F - F		
70	C - C	F - F		
74	C - C	F - F		
90	C - C	F - F		

Kombinationstabelle der lagermäßig vorrätigen
Standardgewinde und Anflansungen

Gehäuse (Gewinde und Anflansungen)													
	A		B		C		D		E		F		G
	H		I		L		M		N		O		P
Gehäuse Geschlossen	Z												

014-020