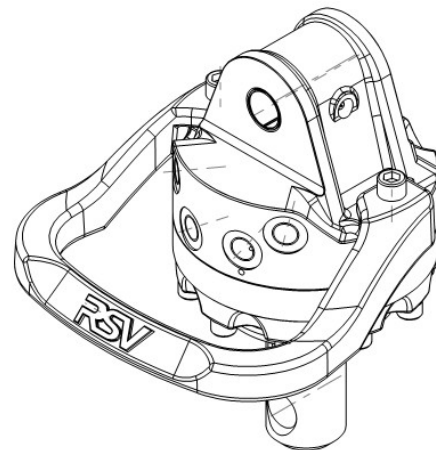
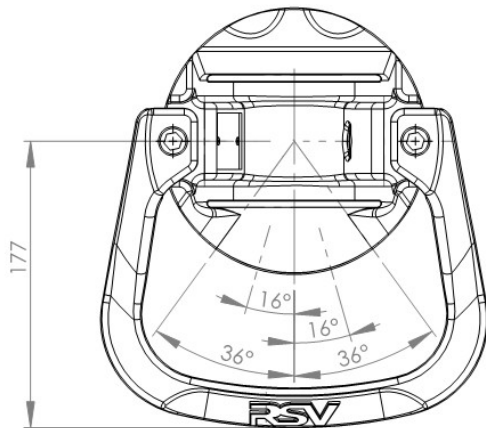
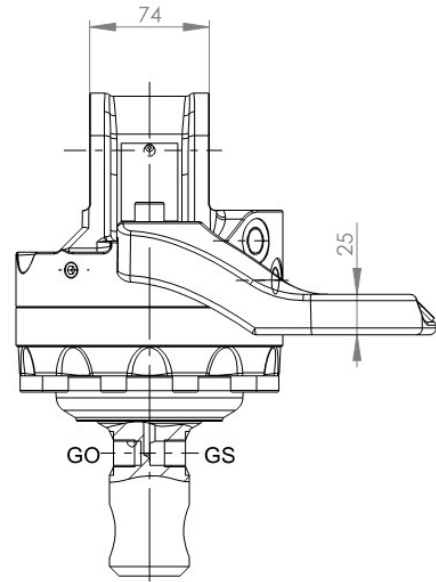
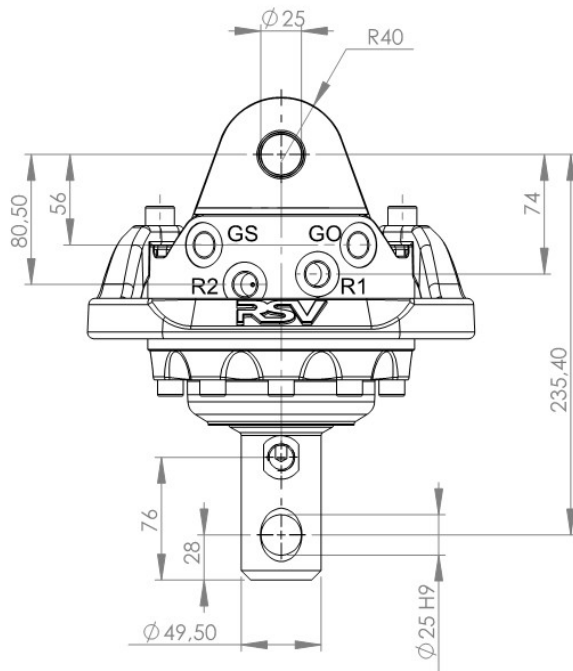


R 3 G-49



Technische Daten / technical data

Traglast axial	load axial:	(kg)	3000
Drehmoment	torque:	(Nm)	900
Drehzahl	rotational speed:	(U/min.)	18
Betriebsdruck	operating pressure		
Drehen max	rotating max:	(bar)	320
Greifer max	rotary feedthrough max:	(bar)	350
Gewicht	weight:	(kg)	22,5
erforderlicher Ölfluss beim Drehen / recommended flow			
minimum:		(l/min)	6
optimal:		(l/min)	22

Anschlüsse / connections

R1 (G3/8")	Drehen links / rotating left
R2 (G3/8")	Drehen rechts / rotating right
GO (G3/8")	Greifer öffnen / clamshell open
GS (G3/8")	Greifer schließen / clamshell close
Einsatzgebiet Baggerdiensgewicht / operating fields (t)	
Kardanisch / cardanic suspension:	3,5
Materialumschlag / materialhandling:	-
Festanschluss / fix connection:	-

Technische Änderungen vorbehalten / technical changes reserved

Blatt / sheet:
1 von 1

Ausgabe / version:
A

Datum / date:
15.04.2007

Datenblatt / data sheet