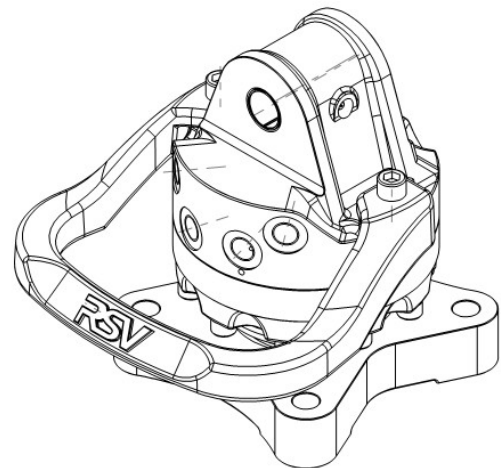
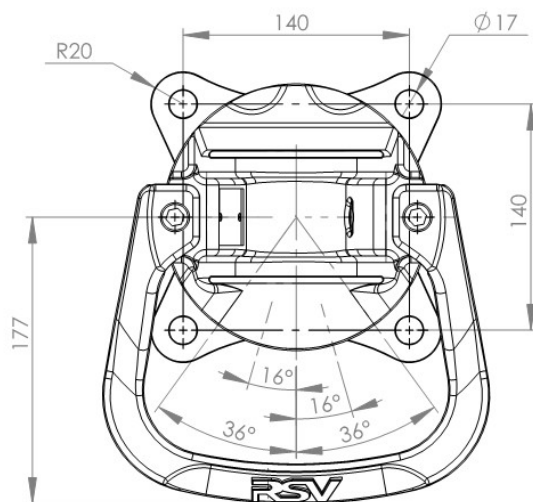
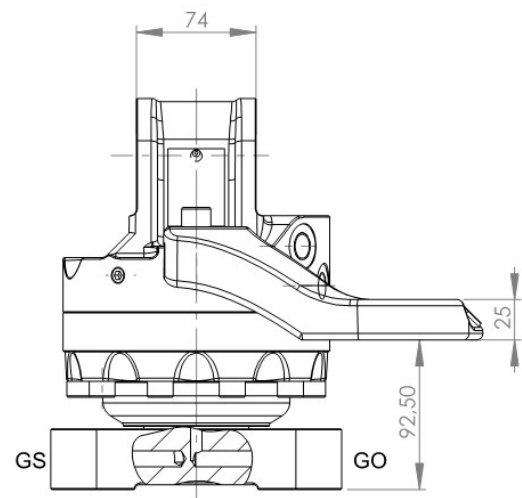
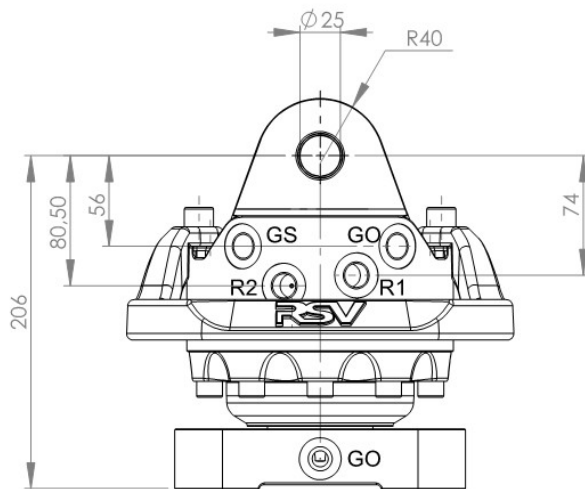


**R 4 G-1**

# R 4 G-1



## Technische Daten / technical data

Traglast axial	load axial:	(kg)	4000
Drehmoment	torque:	(Nm)	900
Drehzahl	rotational speed:	(U/min.)	18
<b>Betriebsdruck</b>	<b>operating pressure</b>		
Drehen max	rotating max:	(bar)	320
Greifer max	rotary feedthrough max:	(bar)	350
Gewicht	weight:	(kg)	27.0

### erforderlicher Ölfluss beim Drehen / recommended flow

minimum:	(l/min)	6
optimal:	(l/min)	22

## Anschlüsse / connections

R1 (G3/8")	Drehen links / rotating left
R2 (G3/8")	Drehen rechts / rotating right
GO (G3/8")	Greifer öffnen / clamshell open
GS (G3/8")	Greifer schließen / clamshell close

### Einsatzgebiet Baggerdiensgewicht / operating fields (t)

Kardanisch / cardanic suspension:	5
Materialumschlag / materialhandling:	-
Festanschluss / fix connection:	-

Technische Änderungen vorbehalten / technical changes reserved

Blatt / sheet:  
1 von 1

Ausgabe / version:  
A

Datum / date:  
15.04.2007

## Datenblatt / data sheet