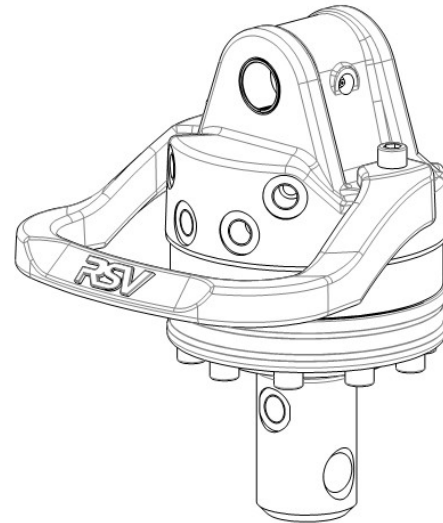
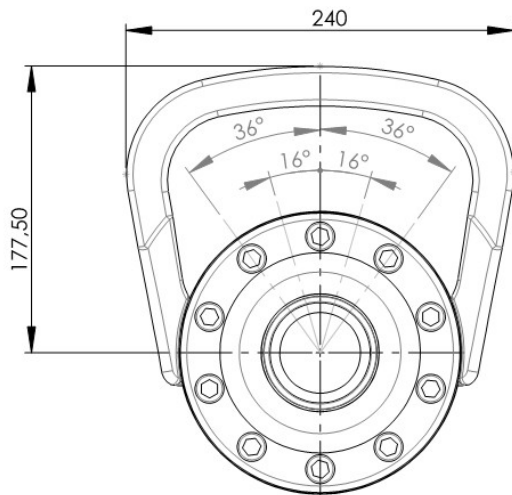
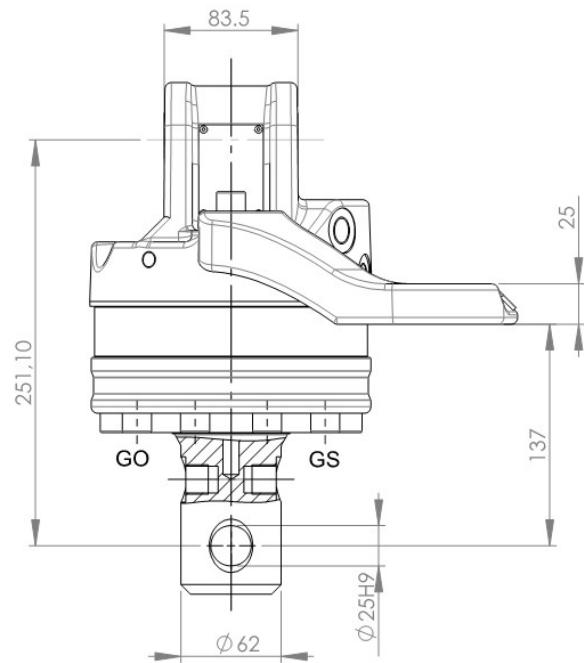
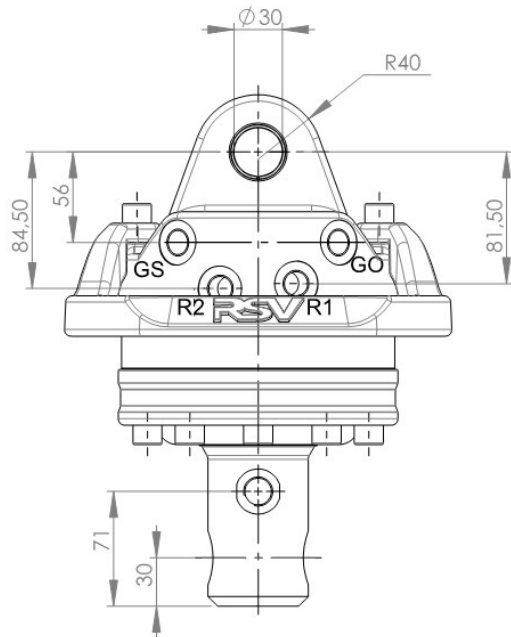


R 5 G-62

R 5 G-62



Technische Daten / technical data

Traglast axial	load axial:	(kg)	5000
Drehmoment	torque:	(Nm)	1100
Drehzahl	rotational speed:	(U/min.)	18
Betriebsdruck	operating pressure		
Drehen max	rotating max:	(bar)	320
Greifer max	rotary feedthrough max:	(bar)	350
Gewicht	weight:	(kg)	28

erforderlicher Ölfluss beim Drehen / recommended flow			
minimum:	(l/min)		6
optimal:	(l/min)		22

Anschlüsse / connections

R1 (M18x1,5)	Drehen links / rotating left
R2 (M18x1,5)	Drehen rechts / rotating right
GO (M18x1,5)	Greifer öffnen / clamshell open
GS (M18x1,5)	Greifer schließen / clamshell close

Einsatzgebiet Baggerdiensgewicht / operating fields (t)

Kardanisch / cardanic suspension:	10
Materialumschlag / materialhandling:	-
Festanschluss / fix connection:	-

Technische Änderungen vorbehalten / technical changes reserved

Blatt / sheet:
1 von 1

Ausgabe / version:
A

Datum / date:
15.04.2007

Datenblatt / data sheet