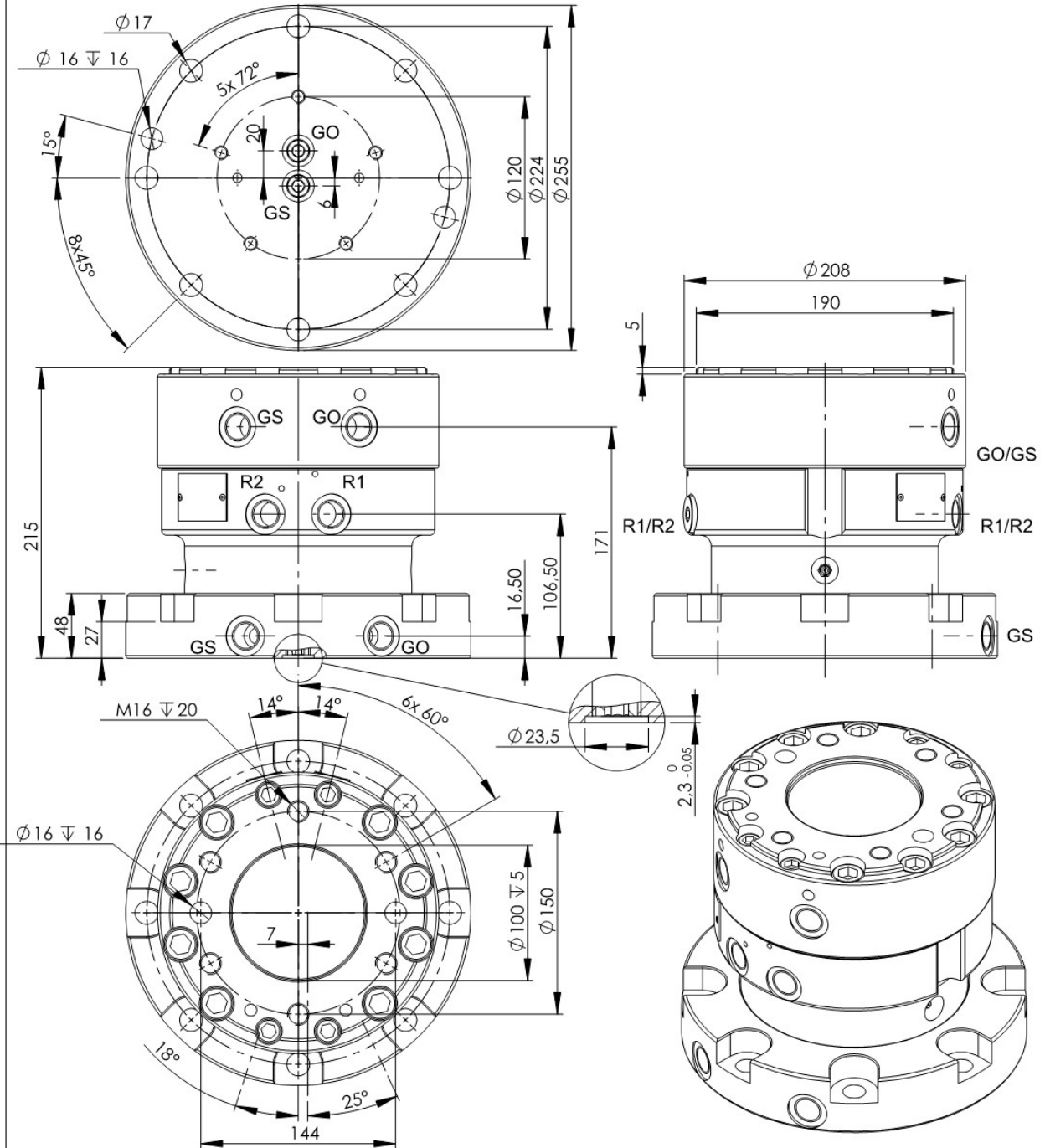


R 7 B-2

R 7 B-2



Technische Daten / technical data

| | | | |
|----------------------|---------------------------|----------|------|
| Traglast axial | load axial: | (kg) | 7000 |
| Drehmoment | torque: | (Nm) | 2600 |
| Drehzahl | rotational speed: | (U/min.) | 18 |
| Betriebsdruck | operating pressure | | |
| Drehen max | rotating max: | (bar) | 320 |
| Greifer max | rotary feedthrough max: | (bar) | 350 |
| Gewicht | weight: | (kg) | 48 |

erforderlicher Ölfluss beim Drehen / recommended flow
 minimum: (l/min) 6
 optimal: (l/min) 25

Anschlüsse / connections

| | |
|-----------|-------------------------------------|
| R1 (1/2") | Drehen links / rotating left |
| R2 (1/2") | Drehen rechts / rotating right |
| GO (1/2") | Greifer öffnen / clamshell open |
| GS (1/2") | Greifer schließen / clamshell close |

Einsatzgebiet Baggerdiensgewicht / operating fields (t)

| | |
|--------------------------------------|----|
| Kardanisch / cardanic suspension: | 15 |
| Materialumschlag / materialhandling: | 15 |
| Festanschluss / fix connection: | 7 |

Technische Änderungen vorbehalten / technical changes reserved

Blatt / sheet:
1 von 1

Ausgabe / version:
B

Datum / date:
01.11.2012

Datenblatt / data sheet