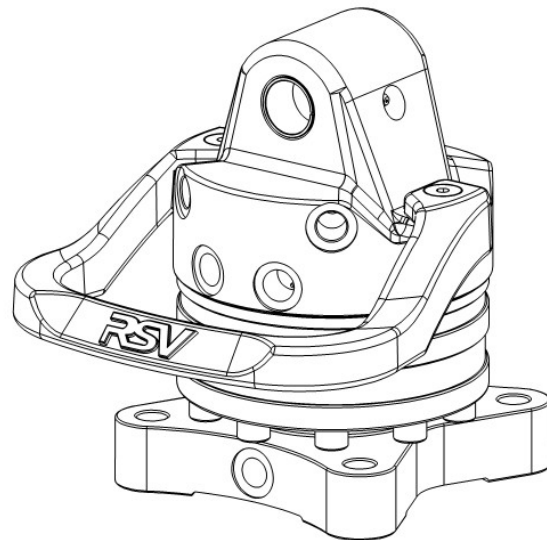
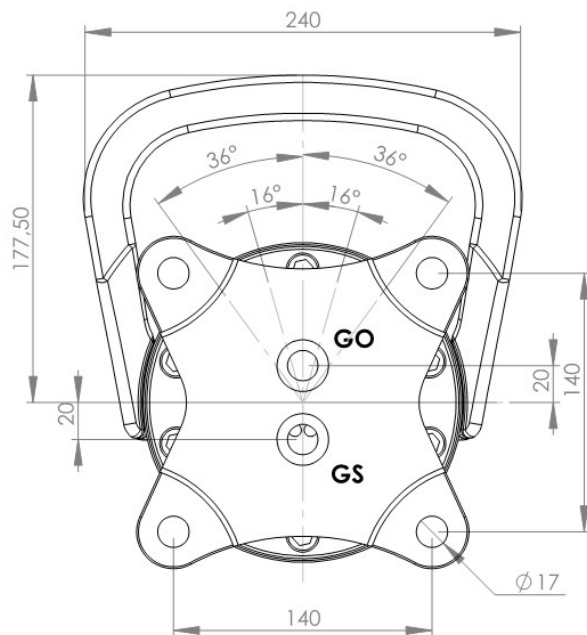
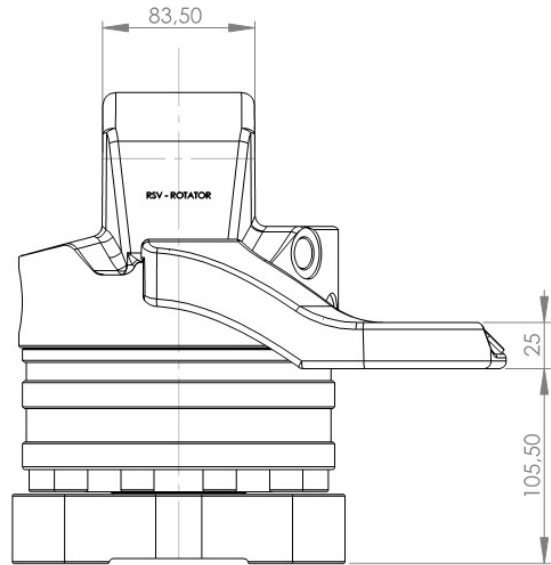
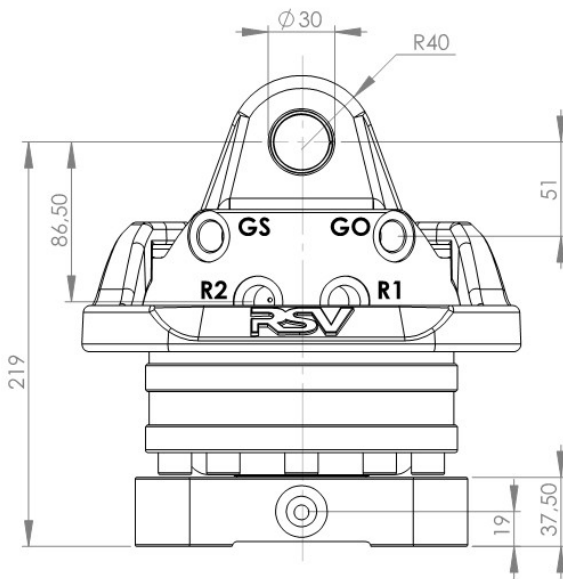




**RG 5-1**

# RG 5-1



## Technische Daten / technical data

Traglast axial	load axial:	(kg)	5000
Drehmoment	torque:	(Nm)	1100
Drehzahl	rotational speed:	(U/min.)	18
<b>Betriebsdruck</b>	<b>operating pressure</b>		
Drehen max	rotating max:	(bar)	320
Greifer max	rotary feedthrough max:	(bar)	350
Gewicht	weight:	(kg)	33

<b>erforderlicher Ölfluss beim Drehen / recommended flow</b>			
minimum:	(l/min)		6
optimal:	(l/min)		22

## Anschlüsse / connections

R1 (M18x1,5)	Drehen links / rotating left
R2 (M18x1,5)	Drehen rechts / rotating right
GO (M18x1,5)	Greifer öffnen / clamshell open
GS (M18x1,5)	Greifer schließen / clamshell close

<b>Einsatzgebiet Baggerdiensgewicht / operating fields (t)</b>	
Kardanisch / cardanic suspension:	10
Materialumschlag / materialhandling:	-
Festanschluss / fix connection:	-

Technische Änderungen vorbehalten / technical changes reserved

Blatt / sheet:  
1 von 1

Ausgabe / version:  
A

Datum / date:  
25.11.2015

## Datenblatt / data sheet