

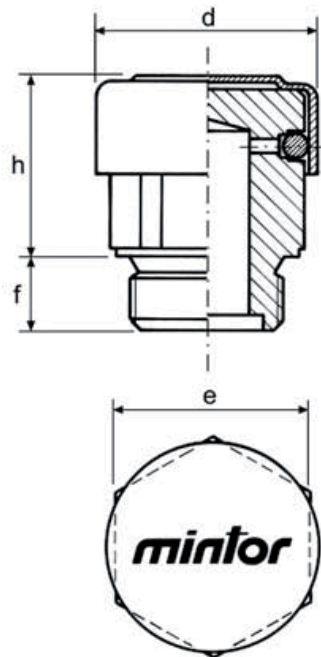
Entlüftungsstopfen

TSFO/R - Entlüftungsstopfen

Breather plugs

TSFO/R - Entlüftungsstopfen

- Stopfen für die Öleinfüllung und Entlüftung, mit Deckel aus verzinktem Stahl
- großbemessene Innenkammer mit O-Ring, speziell für Anwendungen bei Landwirtschafts- und Tiefbaumaschinen im Falle einer starken Bewegung der Flüssigkeit
- *oil filling and breather plug with galvanized steel cover*
- *large internal chamber with o-ring especially designed for agricultural and earthmoving machines, to be applied wherever there is strong sloshing of the fluids*



Bestell-Nr. code	Typ type	Gas	d	h	f	e	Code
340-080-01000	TSFO/R0G	1/8"	21	21	8	17	1GTOR00M
340-080-01050	TSFO/R1G	1/4"	21	21	8	17	1GTOR10M
340-080-01100	TSFO/R2G	3/8"	24	23	9	20	1GTOR20M
340-080-01150	TSFO/R3G	1/2"	30	26	10	27	1GTOR30M
340-080-01200	TSFO/R4G	3/4"	30	24	12	32	1GTOR40M
340-080-01250	TSFO/R5G	1"	38	29	14	40	1GTOR50M

Bestell-Nr. code	Typ type	metr.	d	h	f	e	Code
340-080-01300	TSFO/R0M	10 x 1	21	21	8	17	1MTOR00M
340-080-01350	TSFO/R1M	14 x 1,5	21	21	8	17	1MTOR10M
340-080-01400	TSFO/R2M	16 x 1,5	24	23	9	20	1MTOR20M
340-080-01450	TSFO/R3M	18 x 1,5	30	26	10	27	1MTOR30M
340-080-01500	TSFO/R4M	20 x 1,5	30	26	10	27	1MTOR40M
340-080-01550	TSFO/R5M	22 x 1,5	30	26	10	27	1MTOR50M