

Magnetische Stopfen

TCEM - magnetischer Ölablass-Stopfen mit Innensechskant

Magnetic plugs

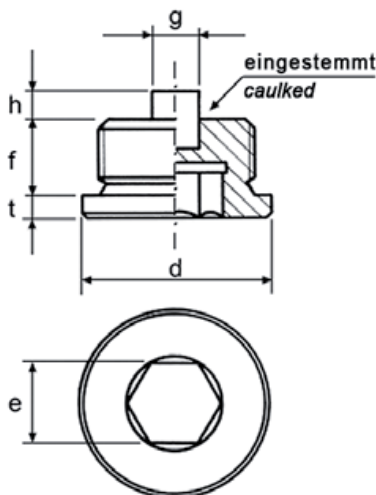
TCEM - magnetic oil-drain plug with hex slot

- aus vergütetem Leichtmetall
- ein Dauermagneteinsatz aus Speziallegierung zieht die im Ölkreislauf schwebenden Eisenteilchen an und hält sie zurück
- besonders für Maschinen mit hoher Drehzahl geeignet
- Lieferung ausschließlich mit Aluminiumdichtung

- *made of tempered, hardened alloy*
- *a permanent magnetic insert of special alloy attracts and holds ferrous particles suspended or circulating in the oil*
- *especially recommended for high-rpm machinery*
- *available with aluminium washers only*



Bestell-Nr. code	Typ type	Gas	e	g	h	f	t	d	Code
340-150-01000	TCEM0G	1/8"	5	5	4	8	3	14	1GTEM00A
340-150-01050	TCEM1G	1/4"	6	5	5	12	3	18	1GTEM10A
340-150-01100	TCEM2G	3/8"	8	5	5	12	3	22	1GTEM20A
340-150-01150	TCEM3G	1/2"	10	6	5	14	4	26	1GTEM30A
340-150-01200	TCEM4G	3/4"	12	10	6	16	4	32	1GTEM40A
340-150-01250	TCEM5G	1"	17	10	6	16	5	40	1GTEM50A
340-150-01300	TCEM6G	1 1/4"	22	15	10	16	5	49	1GTEM60A
340-150-01350	TCEM7G	1 1/2"	24	15	10	16	5	55	1GTEM70A
340-150-01400	TCEM8G	2"	32	15	15	20	5	68	1GTEM80A



Bestell-Nr. code	Typ type	metr.	e	g	h	f	t	d	Code
340-150-01450	TCEM0M	10 x 1	5	5	4	8	3	14	1MTEM00A
340-150-01500	TCEM1M	12 x 1,5	6	5	4	12	3	17	1MTEM10A
340-150-01550	TCEM2M	14 x 1,5	6	5	5	12	3	19	1MTEM20A
340-150-01600	TCEM3M	16 x 1,5	8	5	5	12	3	21	1MTEM30A
340-150-01650	TCEM4M	18 x 1,5	8	6	5	12	3	23	1MTEM40A
340-150-01700	TCEM5M	20 x 1,5	10	6	5	14	4	25	1MTEM50A
340-150-01750	TCEM6M	22 x 1,5	10	6	5	14	4	27	1MTEM60A
340-150-01800	TCEM7M	24 x 1,5	12	6	5	14	4	29	1MTEM70A
340-150-01850	TCEM8M	24 x 2	12	6	5	14	4	29	1MTEM80A
340-150-01900	TCEM9M	26 x 1,5	12	10	6	16	4	32	1MTEM90A
340-150-01950	TCEM10M	27 x 2	12	10	6	16	4	32	1MTEM91A
340-150-02000	TCEM11M	30 x 1,5	17	10	6	16	4	36	1MTEM92A
340-150-02050	TCEM12M	30 x 2	17	10	6	16	4	36	1MTEM93A
340-150-02100	TCEM13M	33 x 2	17	10	6	16	5	40	1MTEM94A

340-150