

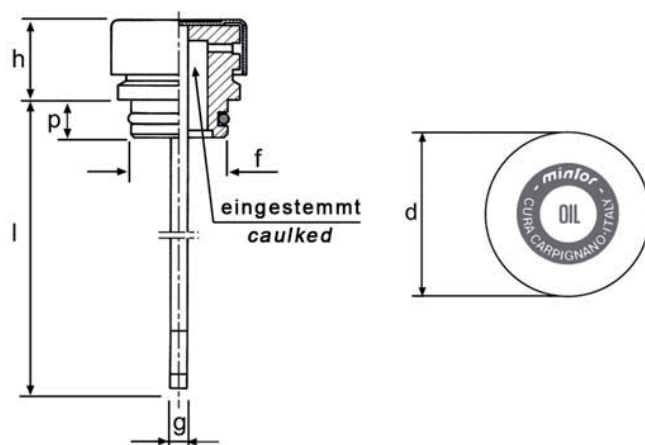
Standanzeiger mit Stab

ILAS - Standanzeiger mit Entlüftungsbohrung

Level indicators with dipstick

ILAS - level indicator
with breather

- Ausführung mit O-Ring für glatte Bohrungen
 - großbemessene Kammer mit zwei rechtwinklig zur Achse verlaufenden Einschnitten, durch einen Deckel aus verzinktem Stahl geschützt, wodurch das Eindringen von Fremdkörpern vermieden und der Austritt des Innendrucks ermöglicht wird
 - eingebauter Eichstab
 - auf Wunsch mit Min.- und Max.-Rasten und in verschiedenen Längen lieferbar
-
- *o-ring version for smooth holes*
 - *large chamber with cut perpendicular to the axis protected by its cover of galvanized steel that keeps out foreign bodies and vents internal pressure*
 - *built-in dipstick*
 - *also available in various min. and max. notches and lengths*



Bestell-Nr. code	Typ type	O-Ring	h	p	l	∅ f	g	d	Code
340-390-01000	ILAS1	OR 115	18	9	170	17	5	22	1PISA10A
340-390-01050	ILAS2	OR 119	19	9	170	20	5	26	1PISA20A
340-390-01100	ILAS3	OR 3081	21	11	170	25	5	30	1PISA30A
340-390-01150	ILAS4	OR 3100	26	14	200	30	5	38	1PISA40A
340-390-01200	ILAS5	OR 4112	30	14	200	35	5	50	1PISA50A