

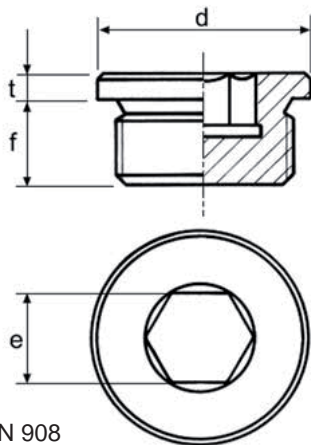
Einfüll- und Ablass-Stopfen

TCE - Einfüll- und Ablass-Stopfen mit Innensechskant

Drain filling plugs

TCE - drain filling plug with hex slot

- aus vergütetem Leichtmetall
- hohe Torsionsfestigkeit, dort einsetzbar, wo ein minimaler Überstand gefordert ist
- Lieferung ausschließlich mit Aluminiumdichtung
- *made of tempered, hardened light alloy*
- *high twisting resistance, suitable for applications requiring minimum projection*
- *available with aluminium washers only*



Typ Norm DIN 908



Bestell-Nr. code	Typ type	Gas	d	t	f	e	Code
340-210-01000	TCE0G	1/8"	14	3	8	5	1GTBE00A
340-210-01050	TCE1G	1/4"	18	3	12	6	1GTBE10A
340-210-01100	TCE2G	3/8"	22	3	12	8	1GTBE20A
340-210-01150	TCE3G	1/2"	26	4	14	10	1GTBE30A
340-210-01200	TCE4G	3/4"	32	4	16	12	1GTBE40A
340-210-01250	TCE5G	1"	40	5	16	17	1GTBE50A
340-210-01300	TCE6G	1 1/4"	49	5	16	22	1GTBE60A
340-210-01350	TCE7G	1 1/2"	55	5	16	24	1GTBE70A
340-210-01400	TCE8G	2"	68	5	20	32	1GTBE80A

Bestell-Nr. code	Typ type	metr.	d	t	f	e	Code
340-210-01450	TCE0M	10 x 1	14	3	8	5	1MTBE00A
340-210-01500	TCE1M	12 x 1,5	17	3	12	6	1MTBE10A
340-210-01550	TCE2M	14 x 1,5	19	3	12	6	1MTBE20A
340-210-01600	TCE3M	16 x 1,5	21	3	12	8	1MTBE30A
340-210-01650	TCE4M	18 x 1,5	23	3	12	8	1MTBE40A
340-210-01700	TCE5M	20 x 1,5	25	4	14	10	1MTBE50A
340-210-01750	TCE6M	22 x 1,5	27	4	14	10	1MTBE60A
340-210-01800	TCE7M	24 x 1,5	29	4	14	12	1MTBE70A
340-210-01850	TCE8M	24 x 2	29	4	14	12	1MTBE80A
340-210-01900	TCE9M	26 x 1,5	32	4	16	12	1MTBE90A
340-210-01950	TCE10M	27 x 2	32	4	16	12	1MTBE91A
340-210-02000	TCE11M	30 x 1,5	36	4	16	17	1MTBE92A
340-210-02050	TCE12M	30 x 2	36	4	16	17	1MTBE93A
340-210-02100	TCE13M	33 x 2	40	5	16	17	1MTBE94A

340-210