

Blind- und Umlenkplatte Cetop 03 – Wegeventile NG 6 –



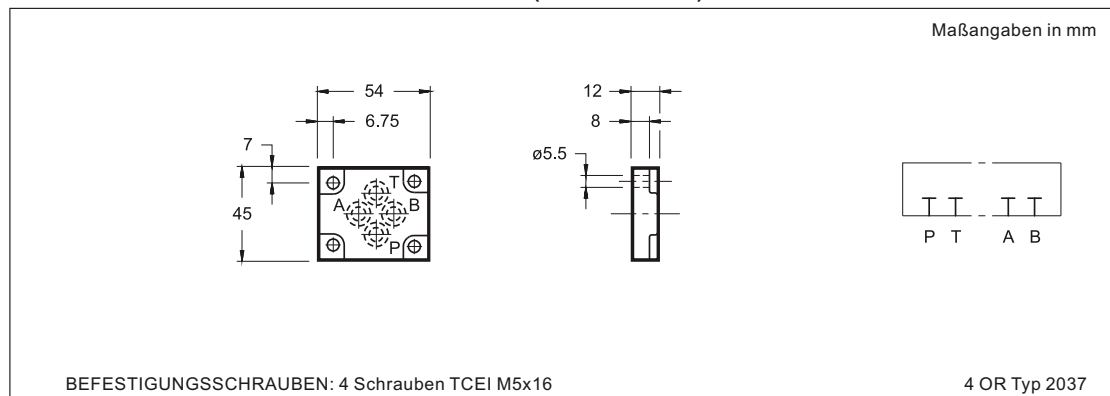
Bestellnr.	Typ	Code
260-110-01000	Blindplatte Cetop 03	PE-MD1/20
260-110-01050	Umlenkplatte P zu A und B zu TCetop 03	PE-C/PA/MD1/20
260-110-01100	Umlenkplatte P zu B und A zu TCetop 03	PE-C/PB/MD1/21

PE - Sonderplatten Sperr-, Umlenk- und Reduzierplatten

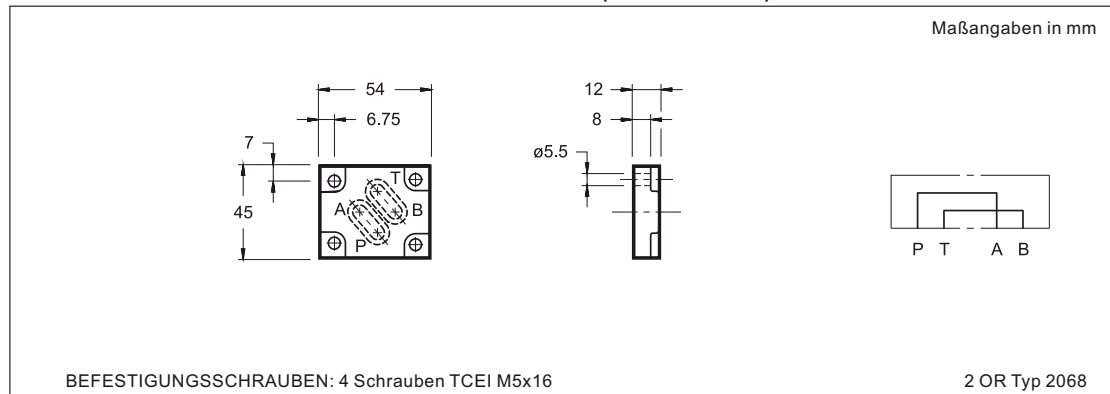
p max 350 bar



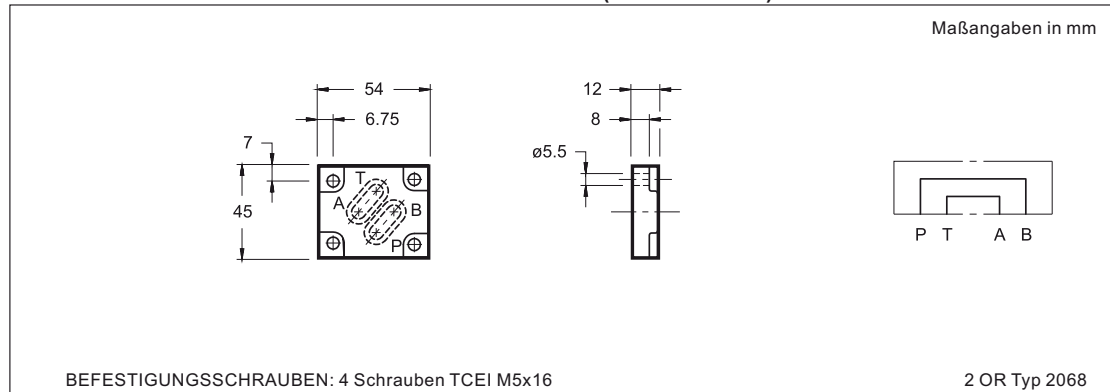
1 - EINBAUMASSE UND ANSCHLÜSSE PE-MD1/20 (Code 1950591)



2 - EINBAUMASSE UND ANSCHLÜSSE PE-C/PA/MD1/20 (Code 1950751)



3 - EINBAUMASSE UND ANSCHLÜSSE PE-C/PB/MD1/20 (Code 1950601)

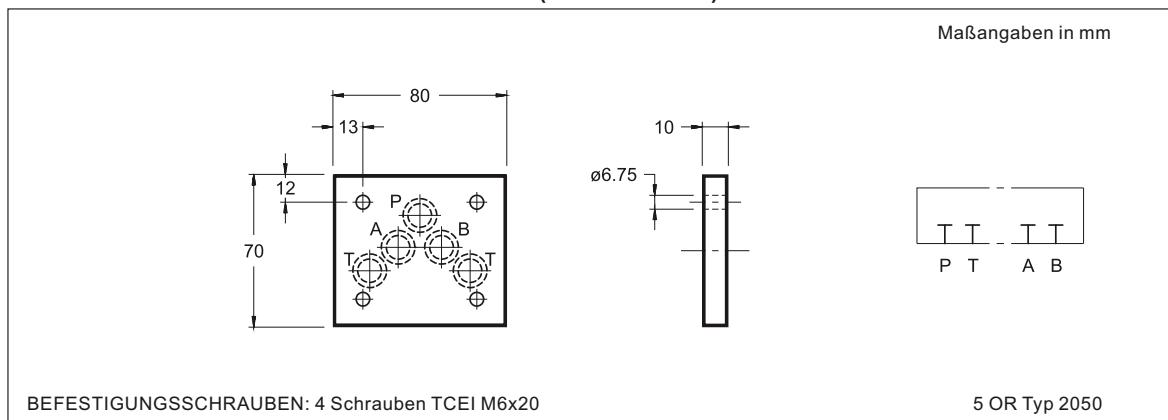


PE - Sonderplatten Sperr-, Umlenk- und Reduzierplatten

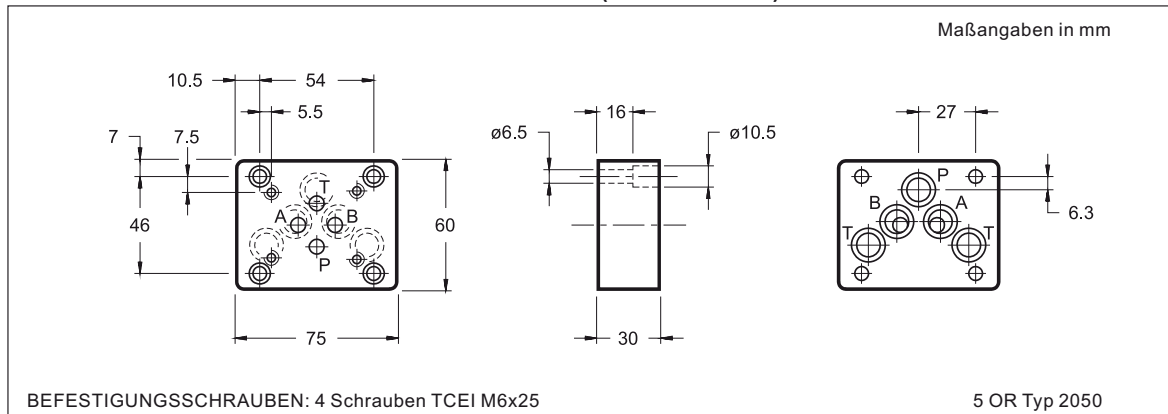
p max 350 bar



4 - EINBAUMASSE UND ANSCHLÜSSE PE-D4-M (Code 1950042)



5 - EINBAUMASSE UND ANSCHLÜSSE PC-D4-MD1-M (Code 1950222)



N.B.: Auf Anfrage gibt es die Möglichkeit die Platten mit O-Ring Dichtungen aus Viton zu liefern. Schreiben sie die Benennung /V am Ende jedes Plattencodes.