

**REGELVENTILE
AUS
PRESSMESSING
MS 58**

FT 1252/2-01



Drosselventile für Leitungseinbau rechtwinklig (Innengewinde/Innengewinde)

Die Drosselventile FT 1252/2-01 dienen zur Drosselung und Absperrung in beiden Durchflußrichtungen. Das ästhetisch ansprechende Design, verbunden mit sorgfältiger Materialauswahl, erlaubt zusätzlich zur Ölhydraulik den Einsatz in Verbindung mit Druckluft und Gasen sowie werkstoffkompatiblen Medien. Der Einsatzdruckbereich ist vorgesehen für Systeme bis 210 bar, z.B. auch dort, wo Stahlventile nicht eingesetzt werden können. Für Anwendung bis 400 bar Betriebsdruck sind die Stahlventile FT 257/2 vorzusehen. Die Präzisionsausführung weist folgende Merkmale wie bei der Serie FT 257 auf:

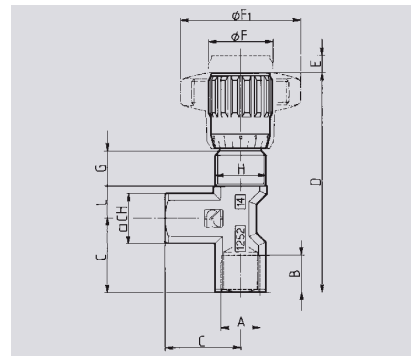
- genaue Volumenstrom-Regelung;
 - wirksame metallische Abdichtung ohne Leckage;
 - einfache Regeleinstellung;
 - absolute Sicherheit gegen Lösen der Ventilspindel;
 - stabile Einstellsicherung durch Inbus-Arettierschraube im Einstellknopf;
 - Möglichkeit der Schalttafelmontage durch zusätzliche Kontermutter (G);
- Max. Betriebsdruck 210 bar.

Auf Wunsch

- Ausführung in Edelstahl AISI 316 Ventilcode FT 2252/2-01
- Vitondichtung (V)
- NPT-Anschlußgewinde
- ABS-Kunststoffknopf (mp)
- mit Kontermutter (G)

WERKSTOFFE

Gehäuse	Pressmessing MS 58 UNI 5705, vernickelt
Ventilspindel	X 10 Cr Ni S 1809 - UNI 6900
O-Ring	NBR Nitrilgummi
Stützring	PTFE
Einstellknopf	GD - Al Si 12 - UNI 5706
Kunststoffgriff	ABS



BESTELLBEISPIEL

Zubehör auf Wunsch

	Bestellcode	Größe	Kontermutter	Vitondichtung	ABS-Griff
Ottone	FT 1252/2-01	38	G	V	mp

**CODE
FT 1252/2-01**

Bestell-Nr. code	Typ type	A Uni 338	B	C	D	E	F	F1	G	H	L	CH	kg
240-050-01000	FT1252-2-01-18	1/8"G	8	21	69	4	22	40	12	M15x1	9,5	15	0,105
240-050-01050	FT1252-2-01-14	1/4"G	12	25	74	4,5	22	40	12	M17x1	11	17	0,136
240-050-01100	FT1252-2-01-38	3/8"G	13	29,5	88	7	27	50	11,5	M20x1	15	22	0,248
240-050-01150	FT1252-2-01-12	1/2"G	16	36	105	10	33	70	13	M25x1,5	19	27	0,454

Einbauleitungen für Schalttafelmontage finden Sie auf Seite 86



**Drosselventile für Leitungseinbau
rechtwinklig
(Außengewinde/Innengewinde)**

Die Drosselventile FT 1252/2-02 dienen zur Drosselung und Absperrung in beiden Durchflußrichtungen. Das ästhetisch ansprechende Design, verbunden mit sorgfältiger Materialauswahl, erlaubt zusätzlich zur Ölhydraulik den Einsatz in Verbindung mit Druckluft und Gasen sowie werkstoffkompatiblen Medien. Der Einsatzdruckbereich ist vorgesehen für Systeme bis 210 bar, z.B. auch dort, wo Stahlventile nicht eingesetzt werden können. Für Anwendung bis 400 bar Betriebsdruck sind die Stahlventile FT 257/2 vorzusehen. Die Präzisionsausführung weist folgende Merkmale wie bei der Serie FT 257 auf:



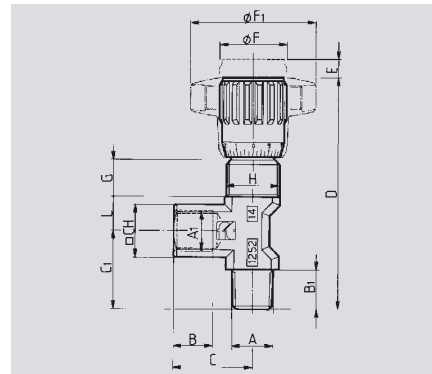
FT 1252/2-02

- genaue Volumenstrom-Regelung;
 - wirksame metallische Abdichtung ohne Leckage;
 - einfache Regeleinstellung;
 - absolute Sicherheit gegen Lösen der Ventilspindel;
 - stabile Einstellsicherung durch Inbus-Areттierschraube im Einstellknopf;
 - Möglichkeit der Schalttafelmontage durch zusätzliche Kontermutter (G).
- Max. Betriebsdruck 210 bar.

Auf Wunsch

- Ausführung in Edelstahl AISI 316 Ventilcode FT 2252/2-02
- Vitondichtung (V)
- NPT-Anschlußgewinde
- ABS-Kunststoffknopf (mp)
- mit Kontermutter (G)

**REGELVENTILE
AUS
PRESSMESSING
MS 58**



Gehäuse	Pressmessing MS 58 UNI 5705, vernickelt
Ventilspindel	X 10 Cr Ni S 1809 UNI 6900
O-Ring	NBR Nitrilgummi
Stützring	PTFE
Einstellknopf	GD - Al Si - UNI 5706
Kunststoffgriff	ABS

WERKSTOFFE

Zubehör auf Wunsch

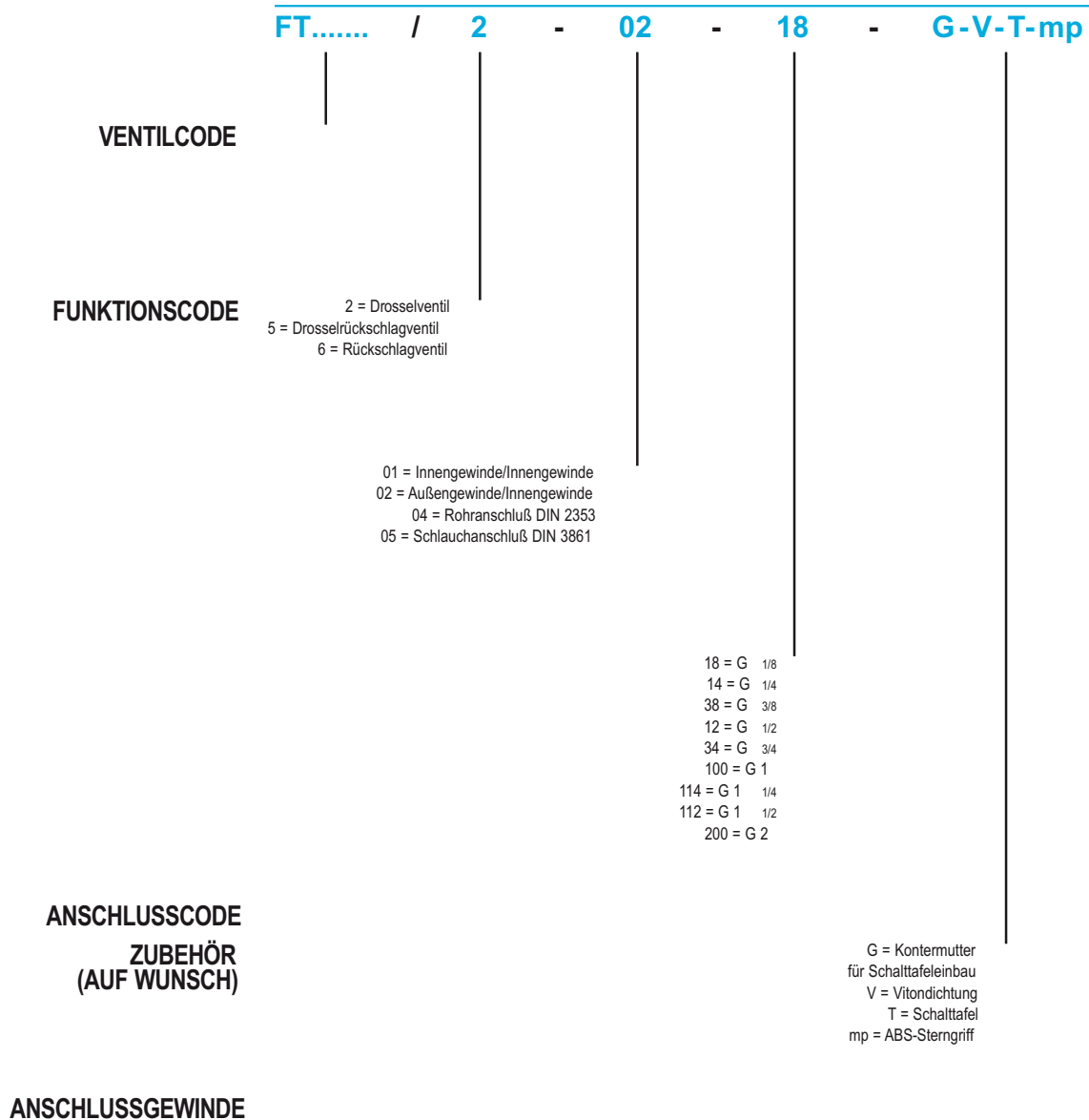
	Bestellcode	Größe	Kontermutter	Vitondichtung	ABS-Griff
Messing	FT1252/2-02	12	G	V	mp

BESTELLBEISPIEL

Bestell-Nr. code	Typ type	A Uni 338	A1 Uni 339	B	B1	C	C1	D	E	F	F1	G	H	L	CH	kg
240-050-01200	FT1252-2-02-18	1/8"G	1/8"Gc	8	9	21	21	70	4	22	40	12	M15x1	9,5	15	0,102
240-050-01250	FT1252-2-02-14	1/4"G	1/4"Gc	12	12	25	25	74	4,5	22	40	12	M17x1	11	17	0,132
240-050-01300	FT1252-2-02-38	3/8"G	3/8"Gc	13	13	29,5	29,5	88	7	27	50	11,5	M20x1	15	22	0,245
240-050-01350	FT1252-2-02-12	1/2"G	1/2"Gc	16	16	36	36	105	10	33	70	13	M25x1,5	19	27	0,440

**CODE
FT 1252/2-02**

Einbauleitungen für Schalttafelmontage für alle Serien finden Sie auf Seite 86



- FT202/3 Kontermutter M 17x1
- FT202/4 Kontermutter M 20x1
- FT202/5 Kontermutter M25x1,5
- FT202/6 Kontermutter M30x1,5
- FT202/8 Kontermutter M40x1,5
- FT202/10 Kontermutter M50x1,5

FT 1251/2-FT 1252/2 - FT 1251/5

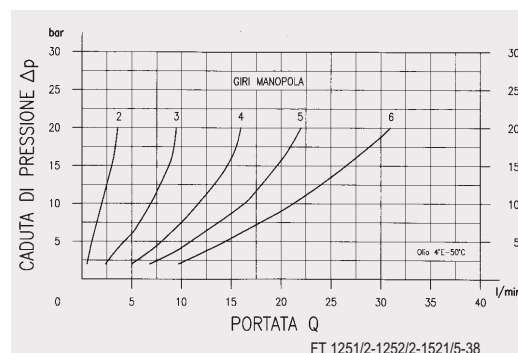
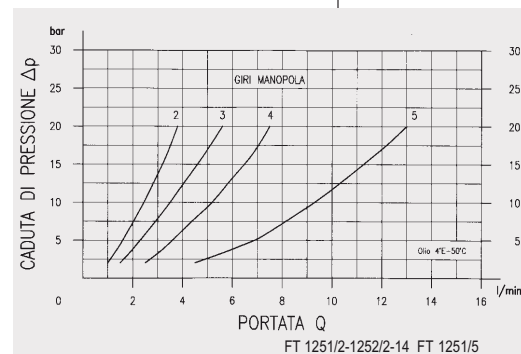
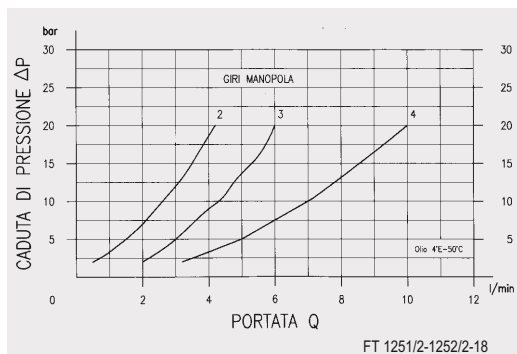
Größe	Durchmesser mm ²	max. Betriebsdruck bar	Betriebstemperatur °C	Filtrierung µm
18	7,07	210	-20°/+100°	25
14	12,57	210	-20°/+100°	25
38	19,64	210	-20°/+100°	25
12	50,27	210	-20°/+100°	25
34	78,54	210	-20°/+100°	25

**TECHNISCHE
DATEN DER
SERIE
FT 1251/2
FT 1252/2**

Größe	Durchmesser mm ²	max. Betriebsdruck bar	Betriebstemperatur °C	Filtrierung µm
14	12,57	210	-20°/+100°	25
38	19,64	210	-20°/+100°	25
12	50,27	210	-20°/+100°	25
34	78,54	210	-20°/+100°	25

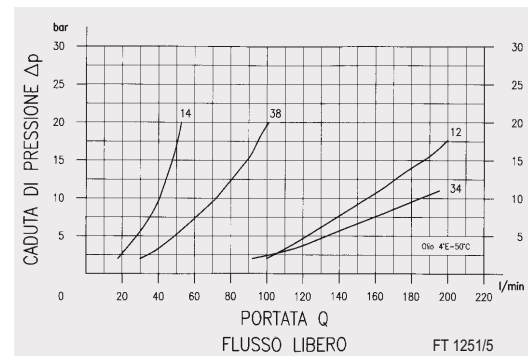
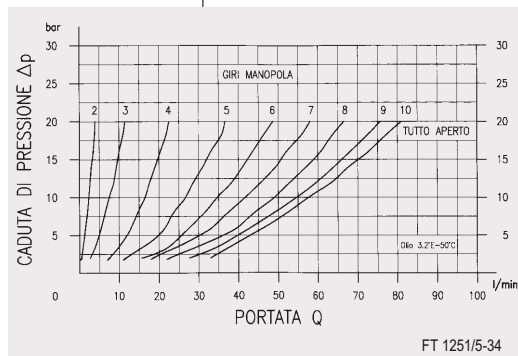
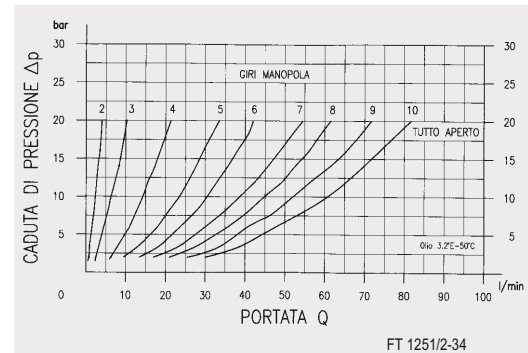
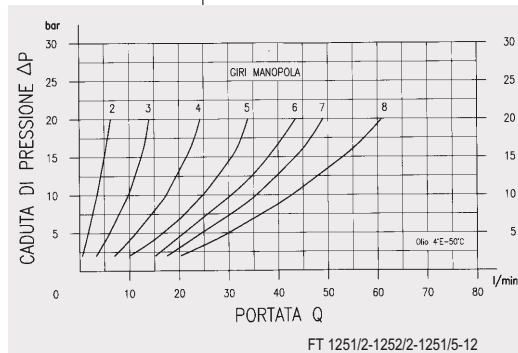
**TECHNISCHE
DATEN DER
SERIE
FT 1251/5**

DURCHFLUSSKURVEN



FT 1251/2-FT 1252/2 - FT 1251/5

DURCHFLUSSKURVEN



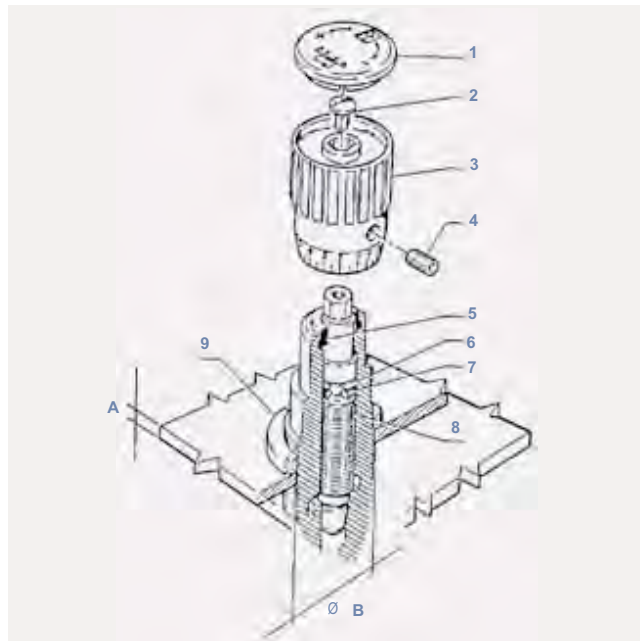
SERIE FT 1250

MONTAGEANLEITUNGEN

Schalttafelmontage

- 1° Inbusschraube (4) lösen
- 2° Kunststoffdeckel (1) entfernen
- 3° Deckelschraube (2) lösen
- 4° Einstellknopf (3) mit Kraft ziehen
- 5° Kontermutter FT 1203 (9) je nach Größe auswählen (auf Wunsch wird sie mit dem Ventil geliefert)

- (A) max. Dichte
(B) Tafelloch Ø



Ersatzdichtungen und Kontermuttern					
Größe	OR (7)	Bk (6)	Kontermutter (9)	A max	Ø B
18	2018	2018	FT 1203/18	5	16
14	2018	2018	FT 1203/14	5	18
38	2021	2021	FT 1203/38	5	21
12	108	108	FT 1203/12	6	26
34	2018	2018	FT 1203/34	6	31