

Zapfwellen-Pumpengetriebe Serie 70000

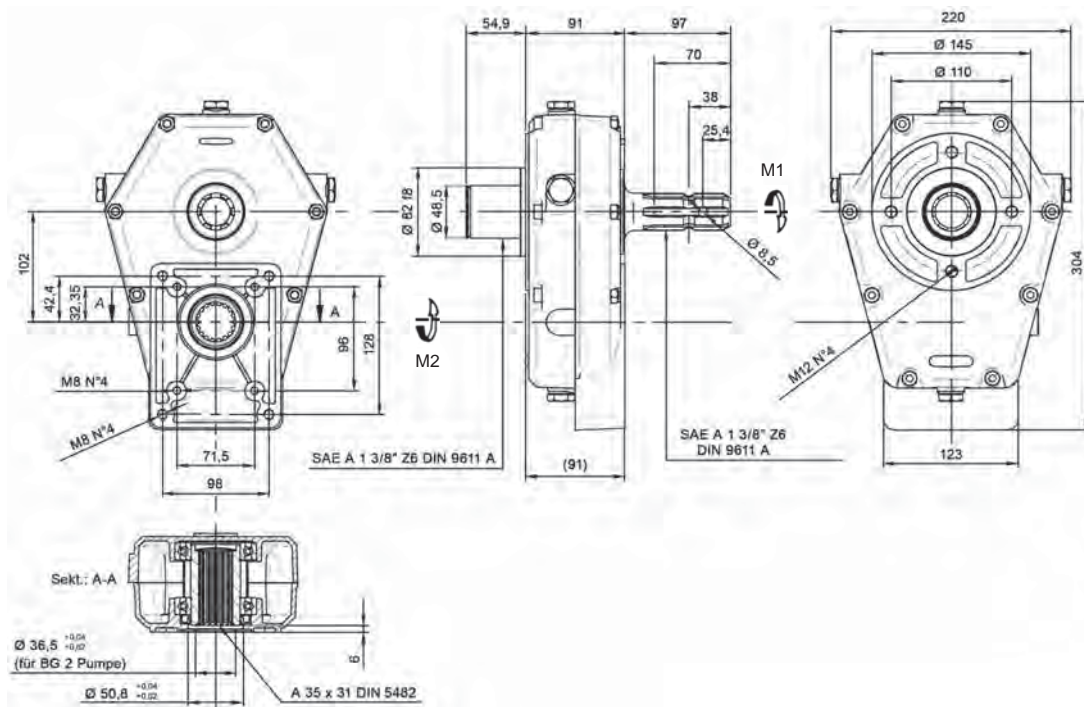
Typ 70005

- zum Anbau einer Pumpe BG 2 oder 3
- Eingang mit Zapfwellenstummel und -muffe 1 3/8" - Z=6
- durchgehende Welle
- Ausgang mit Zahnprofil 35 x 31 DIN 5482 - Z=18
- Aluminiumgehäuse

Speed up gearboxes

serie 70000 - type 70005

- mounting for gr. 2 or 3 pumps
- female-male P.T.O. shaft - 1 3/8"
- Z=6 - trough shaft
- outlet fem. shaft
35 x 31 DIN 5482 - Z=18
- aluminium housing



Ölfüllmenge: SAE 85W-90 ~ 0,35 lt.

Bestell-Nr. code	Typ type	M1 Nm	M2 Nm	N.1 U/min	N.2 U/min	I N.1/N.2	kW	kg
508-070-01000	70005-1	380	260	540	810	1:1,5	27	9,5
508-070-01050	70005-2	430	210	540	1080	1:2	27	9,5
508-070-01100	70005-3	460	180	540	1350	1:2,5	27	9,5
508-070-01150	70005-4	490	160	540	1620	1:3	27	9,5
508-070-01200	70005-5	460	130	540	1890	1:3,5	27	9,5
508-070-01250	70005-6	437	115	540	2052	1:3,8	27	9,5
508-400-01800	920266	Zentrierring Ø 36,5 mm – bei Pumpe BG 2 mitbestellen!						

508-070