

Zapfwellen-Pumpengetriebe Serie 70000

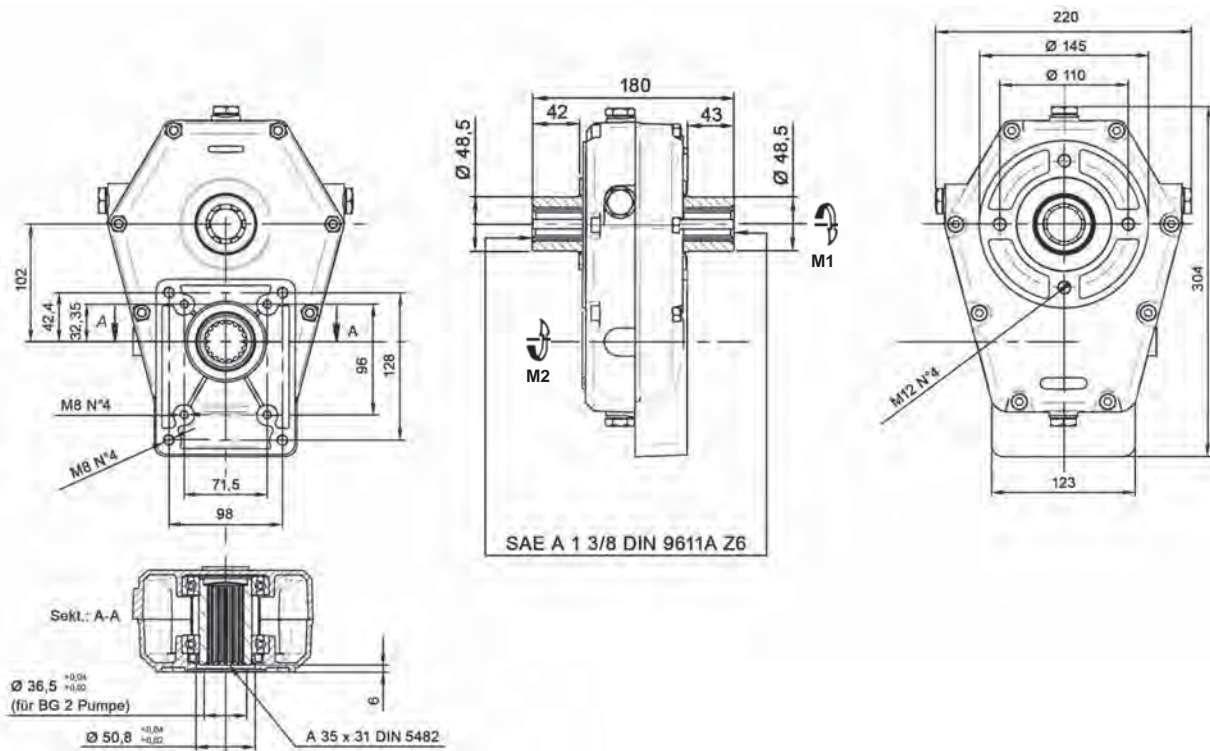
Typ 70006

- zum Anbau einer Pumpe BG 2 oder 3
- Eingang mit Zapfwellenmuffe beidseitig 1 3/8" - Z=6
- durchgehende Welle
- Ausgang mit Zahnprofil 35 x 31 DIN 5482 - Z=18
- Aluminiumgehäuse

Speed up gearboxes

serie 70000 - type 70006

- mounting for gr. 2 or 3 pumps
- female-female P.T.O. shaft
- 1 3/8" - Z=6 - trough shaft
- outlet fem. shaft
- 35 x 31 DIN 5482 - Z=18
- aluminium housing



Öfüllmenge: SAE 85W-90 ~ 0,35 lt.

Bestell-Nr. code	Typ type	M1 Nm	M2 Nm	N.1 U/min	N.2 U/min	I N.1/N.2	kW	kg
508-080-01000	70006-1	380	260	540	810	1:1,5	27	9,5
508-080-01050	70006-2	430	210	540	1080	1:2	27	9,5
508-080-01100	70006-3	460	180	540	1350	1:2,5	27	9,5
508-080-01150	70006-4	490	160	540	1620	1:3	27	9,5
508-080-01200	70006-5	460	130	540	1890	1:3,5	27	9,5
508-080-01250	70006-6	437	115	540	2052	1:3,8	27	9,5
508-400-01800	920266	Zentrierring Ø 36,5 mm – bei Pumpe BG 2 mitbestellen!						

508-080