

## Umkehrgetriebe

Getriebe wird verwendet um Heckgeräte auch an der Frontzapfwelle betreiben zu können.

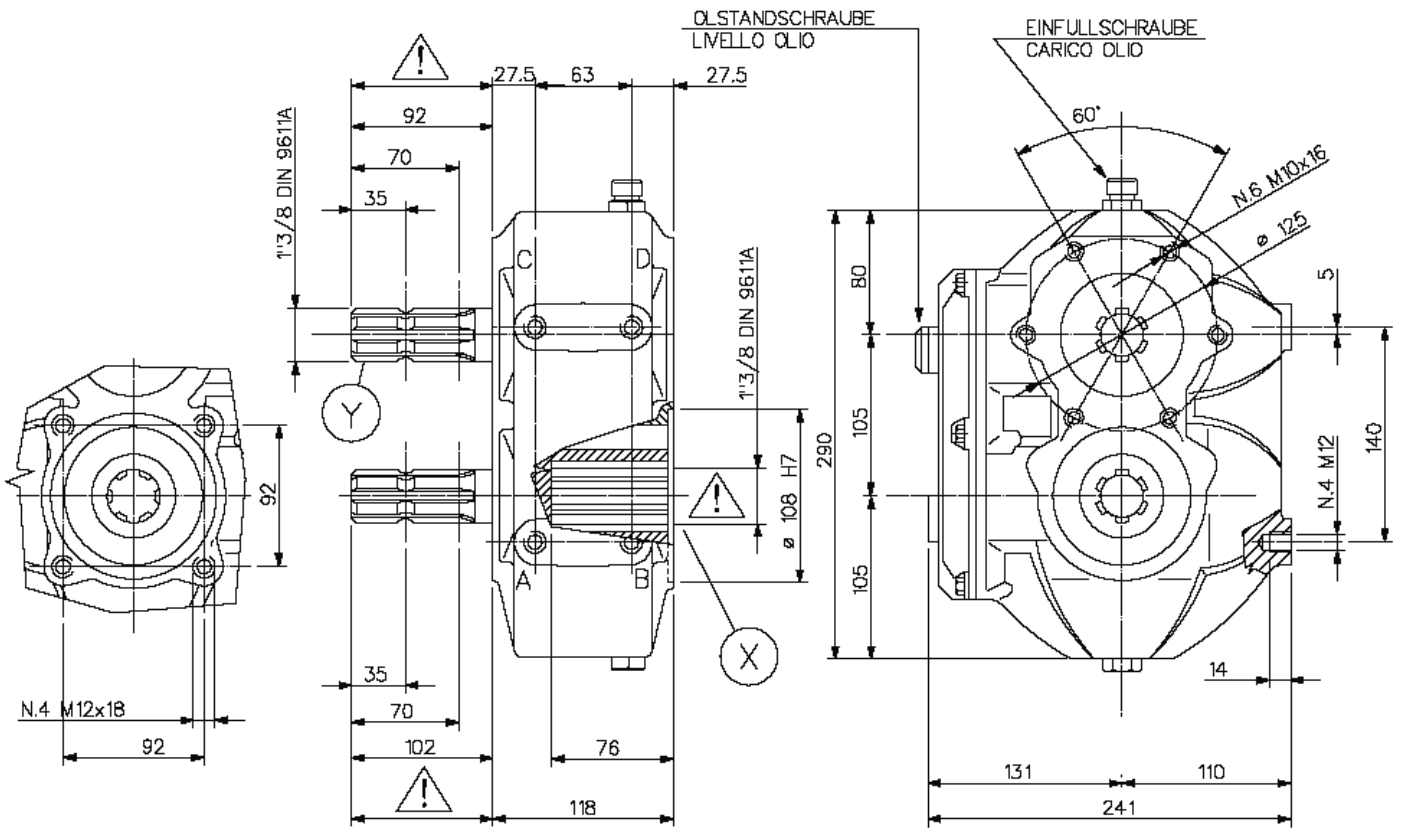
Getriebe wird einfach auf die Frontzapfwelle aufgesteckt, diese wird durchgeführt und die obere Zapfwelle ändert die Drehrichtung.

Es ist also kein Umbau mehr erforderlich.

Gewicht 21 kg

Übertragung 51,5 kW

[zurück zur Auswahl](#)



**ATTENZIONE ! WARNING ! ATTENTION ! ACHTUNG !**

GLI ALBERI CONTRASSEGNA TI NON SONO PROTETTI. OGNI COMPONENTE IN ROTAZIONE DEVE AVERE UNA PROTEZIONE SPECIFICA O INTEGRATA CON LA MACCHINA. BIMA DECLINA OGNI RESPONSABILITA' IN CASO LE IDONEE PROTEZIONI NON SIANO PREVISTE.  
 ROTATING SHAFTS MARKED ARE NOT SHIELDED. ANY SHAFT AND COUPLING NOT GUARDED BY LOCATION MUST BE SHIELDED BY AN INTERACTIVE GUARDING SYSTEM. BIMA DECLINES RESPONSABILITY IF PROPER GUARDS ARE NOT PROVIDED AND MAINTAINED.  
 DIE MIT GEMEINZEICHNETEN WELLEN SIND FREILEGEND. JEDES DREH-ENDE BAUTEIL MUSS EINEN SPEZIFISCHEN BEI NICHT GEEIGNETEN ODER UNZUREICHEND INSTANDGEHALTENEN SCHUTZVORRICHTUNGEN LEHNT BIMA JEGICHE VERANTWORTUNG AB.  
 LES ARBRES REPERES PAR SONT SANS PROTECTEUR. CHAQUE COMPOSANT EN ROTATION DOIT ETRE DELIGATEMENT PROTEGE PAR UN BOL SPECIFIQUE. BIMA DECLINE TOUTE RESPONSABILITE CONTRE TOUTE NEGLIGENCE.



RAPPORTO RATIO RAPPORT VERHALTNIS	ENTRATA INPUT ENTREE EINGANG				USCITA OUTPUT SORTIE AUSGANG		MONTAGGIO ARRANGEMENT MONTAGE MONTAGE	ENTRATA INPUT ENTREE EINGANG	CODICE CODE CODE BESTELL-NUMMER
	N.giri rpm T/min U/min	POTENZA POWER PUISSANCE LEISTUNG CV kW	COPPIA TORQUE COUPLE DREHM. N · m	COPPIA TORQUE COUPLE DREHM. N · m	N.giri rpm T/min U/min				
1:1	540	70 51.5	928	910	540		Y		
Peso indicativo Approximate weight Poids indicatif Gewicht ca. Kg. 21	Olio consigliato Recommended oil grade Huile préconisée Empfohlenes öl SAE 90 Kg.2	Materiali Materials Matériaux Werkstoff Scatola Case Boite Gehäuse G 22 Alberi Shafts Arbres Wellen 20MnCr5 Ingranaggi Gears Engrenages Verzahnung 20MnCr5			Cuscinetti Bearings Roulement Nadellager A B C D E 6210 6210 6208 6208				