

Zapfwellenwinkelgetriebe 2020

Für Kreissägen

Gewicht 9 kg

empfohlene Ölmenge SAE90 0,6 Liter

Übersetzung 1 : 2,78



Umdrehung Zapfwelle

max Leistung

Umdrehung Ausgang

540 min-1

9 kW

1501 min-1

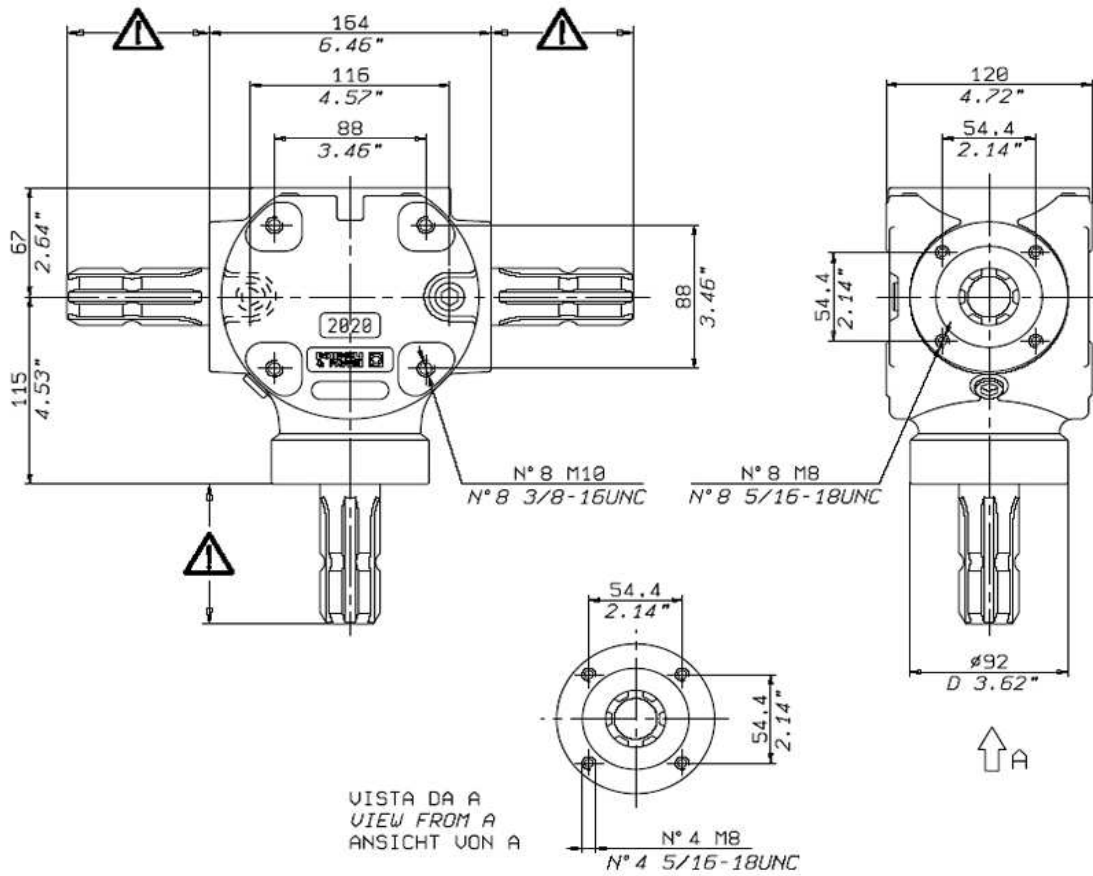
1000 min-1

14 kW

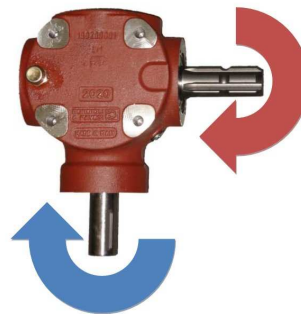
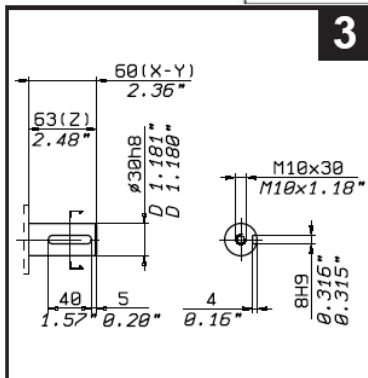
2780 min-1

Ausgang Welle Ø 30 mit Passfedernut

Getriebe 2020



IMPIEGO USE ANWENDUNG	RAPPORTO RATIO ÜBERS.- VERH.	INGRESSO INPUT EINGANG					USCITA OUTPUT AUSGANG		
		giri/min. r.p.m. U/min.	kW	P CV·Hp·PS	N·m	M in·lb	N·m	in·lb	giri/min. r.p.m. U/min.
	1:2,78	540	9	12	156	1382	56	497	1501
		1000	14	19	133	1181	48	425	2780



Empfohlene Ölmenge 0,6 Liter Gewicht 9 kg

Gilt nur für Getriebe mit Zapfwellenstummel und Ausgang Durchmesser 30

Drehrichtung A (im Bild) gleiche Drehrichtung der Wellen

Drehrichtung B gegenläufige Drehrichtung der Wellen