

## Zapfwellen-Pumpengetriebe Serie 90000

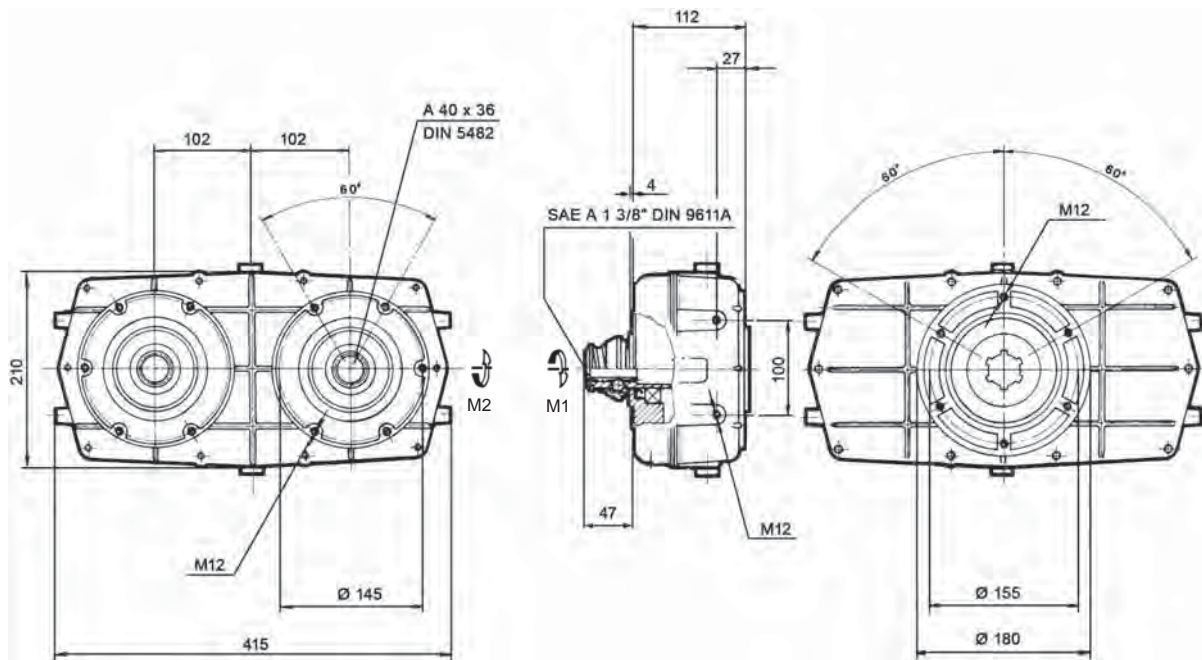
### Typ 90003

- zum Anbau von zwei Pumpen BG 3,5 oder 4
- Eingang mit Zapfwellen-Schnellkupplung 1 3/8" - Z=6
- Ausgang mit Zahnprofil 40 x 36 DIN 5482 - Z=20
- Aluminiumgehäuse

### Speed up gearboxes

#### serie 90000 - type 90003

- mounting for gr. 3,5 or 4 pumps
- female P.T.O. shaft 1 3/8" - Z=6
- quick connection
- outlet fem. shaft  
40 x 36 DIN 5482 - Z=20
- aluminium housing



Ölfüllmenge: SAE 85W-90 ~ 1,8 lt.

Bestell-Nr. code	Typ type	M1 Nm	M2 Nm	N.1 U/min	N.2 U/min	I N.1/N.2	kW	kg
508-190-01000	90003-1	934	466	540	540	1:1	45	18
508-190-01050	90003-2	960	320	540	810	1:1,5	45	18
508-190-01100	90003-3	968	242	540	1080	1:2	45	18
508-190-01150	90003-4	936	180	540	1350	1:2,5	45	18
508-190-01200	90003-5	978	163	540	1620	1:3	45	18
508-190-01250	90003-6	918	131	540	1890	1:3,5	45	18
508-190-01300	90003-7	950	120	540	2052	1:3,8	45	18
508-190-01350	90003-8	940	118	540	2160	1:4	45	18
508-190-01400	90003-9	940	98	540	2592	1:4,8	45	18

Adapterflansche siehe 508-400.pdf

508-190