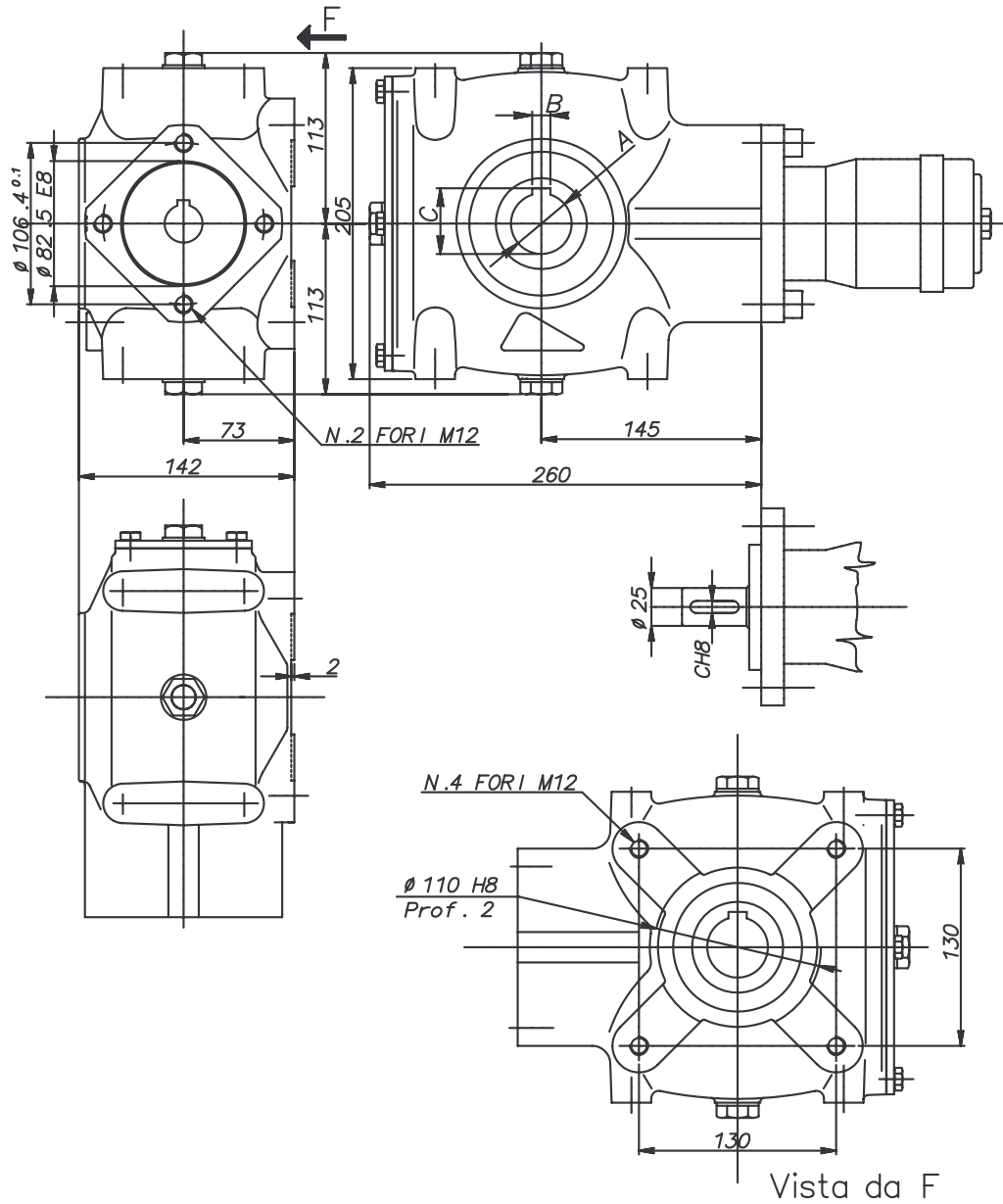


Riduttore RT120



Marca	A E8	B E8	C	Peso kg.	Rapporto	Mt.in uscita N m	Olio Tipo	Quantita Kg	Temperatura d'impiego:
13106	35	10	38.3	16	4,1:1	1200	SAE 90 EP	1,2	-20° C +80° C
13039	40	12	43.3						

Bestell-Nr.	Code	Bezeichnung
520-010-01400	RT120/35	Kratzbodengetriebe-13106 4,1:1 1200Nm SAEA 25
520-010-01450	RT120/40	Kratzbodengetriebe-13039 4,1:1 1200Nm SAEA 25