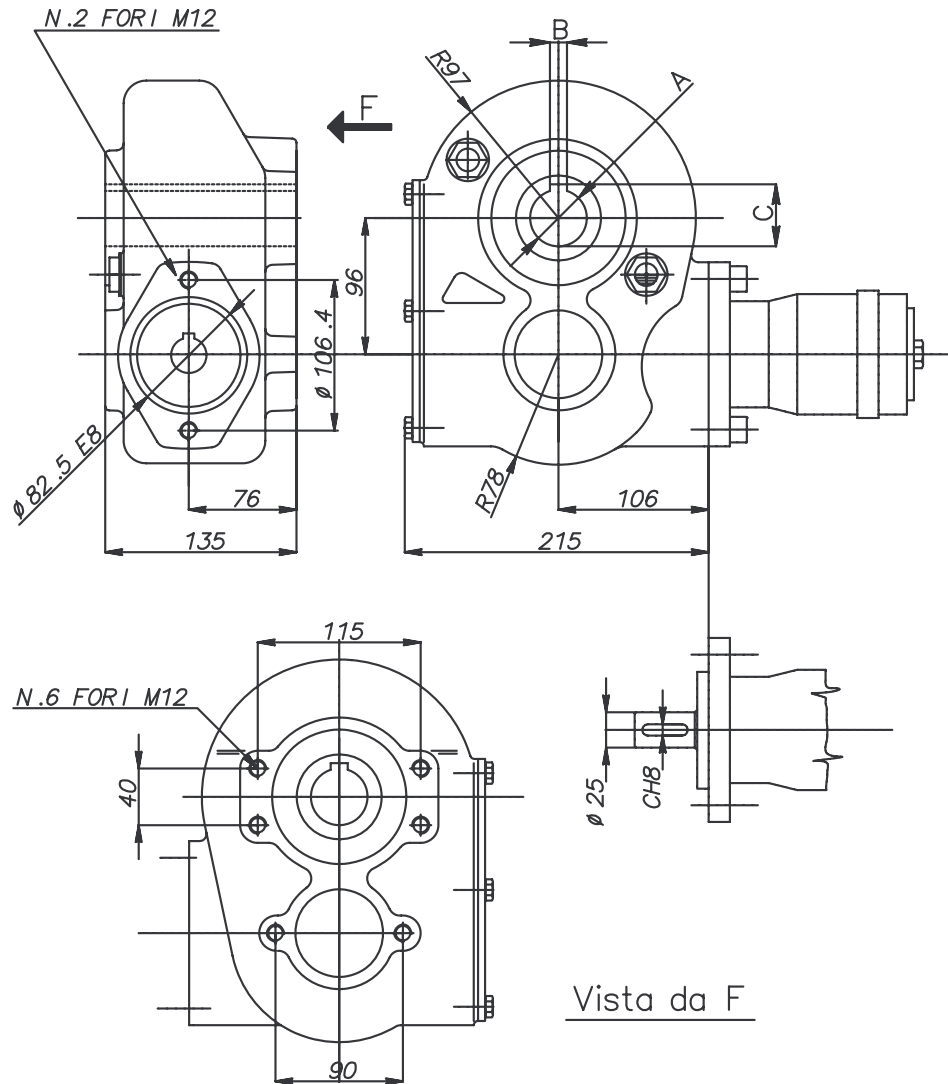


Riduttore RT 160



Marca	A E8	B E8	C	Peso kg.	Rapporto	Mt.in uscita N m	Olio Tipo	Quantita Kg	Temperatura d'impiego:
8977	35	10	38,8	22	8,4:1	1500	SAE 90 EP	1,7	-20° C +80° C
8978	40	12	43,8						

Bestell-Nr.	Code	Bezeichnung
520-010-01600	RT160/35	Kratzbodengetriebe-8977 8,4:1 1500Nm SAE A 25
520-010-01650	RT160/40	Kratzbodengetriebe-8978 8,4:1 1500Nm SAE A 25