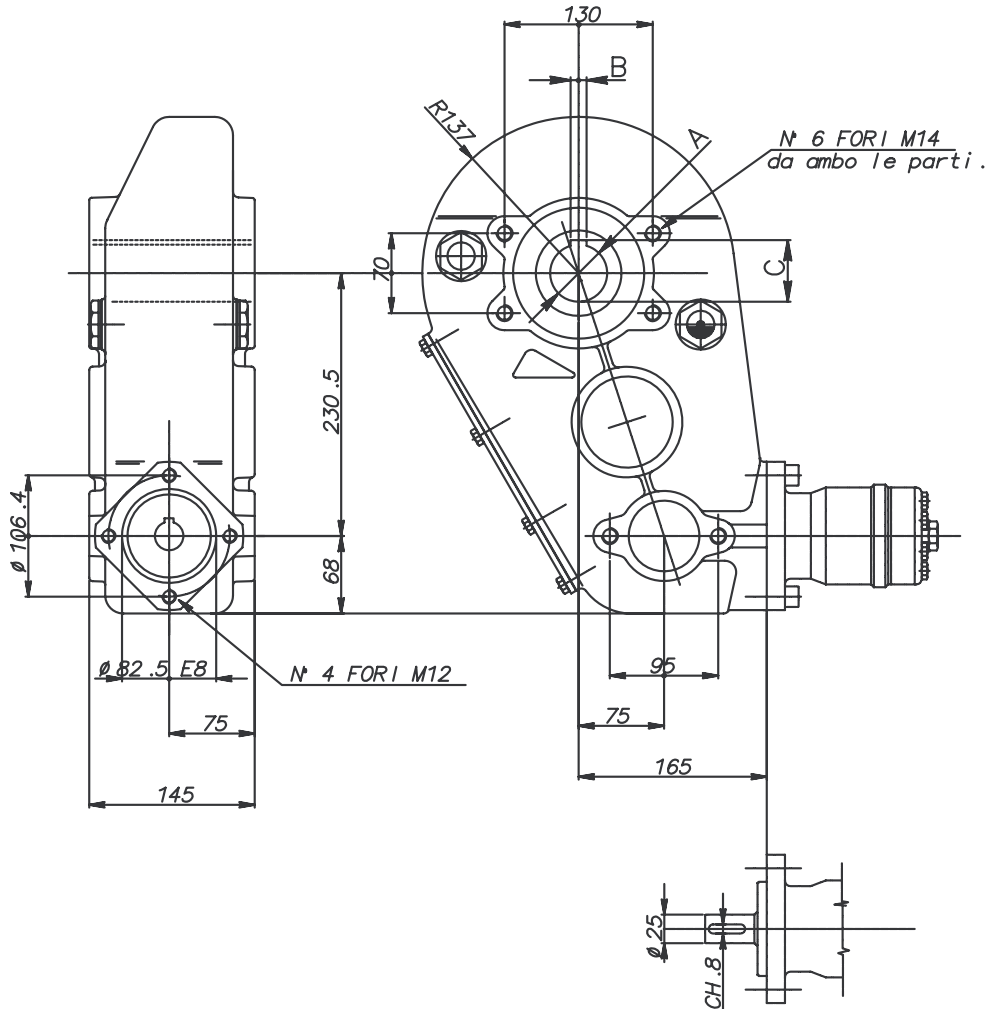


Riduttore RT 350



Marca	A E8	B E8	C	Peso kg.	Rapporto	Mt.in uscita N m	Olio Tipo	Quantita Kg	Temperatura d'impiego:
10318	40	12	43,8	44	31,4:1	3500	SAE 90 EP	3,8	-20° C +80° C
10319	45	12	48,8						
10320	50	14	54						

Bestell-Nr.	Code	Bezeichnung
520-010-02150	RT350/40	Kratzbodengetriebe-10318 31,4:1 3500Nm SAE A 25
520-010-02200	RT350/45	Kratzbodengetriebe-10319 31,4:1 3500Nm SAE A 25
520-010-02250	RT350/50	Kratzbodengetriebe-10320 31,4:1 3500Nm SAE A 25