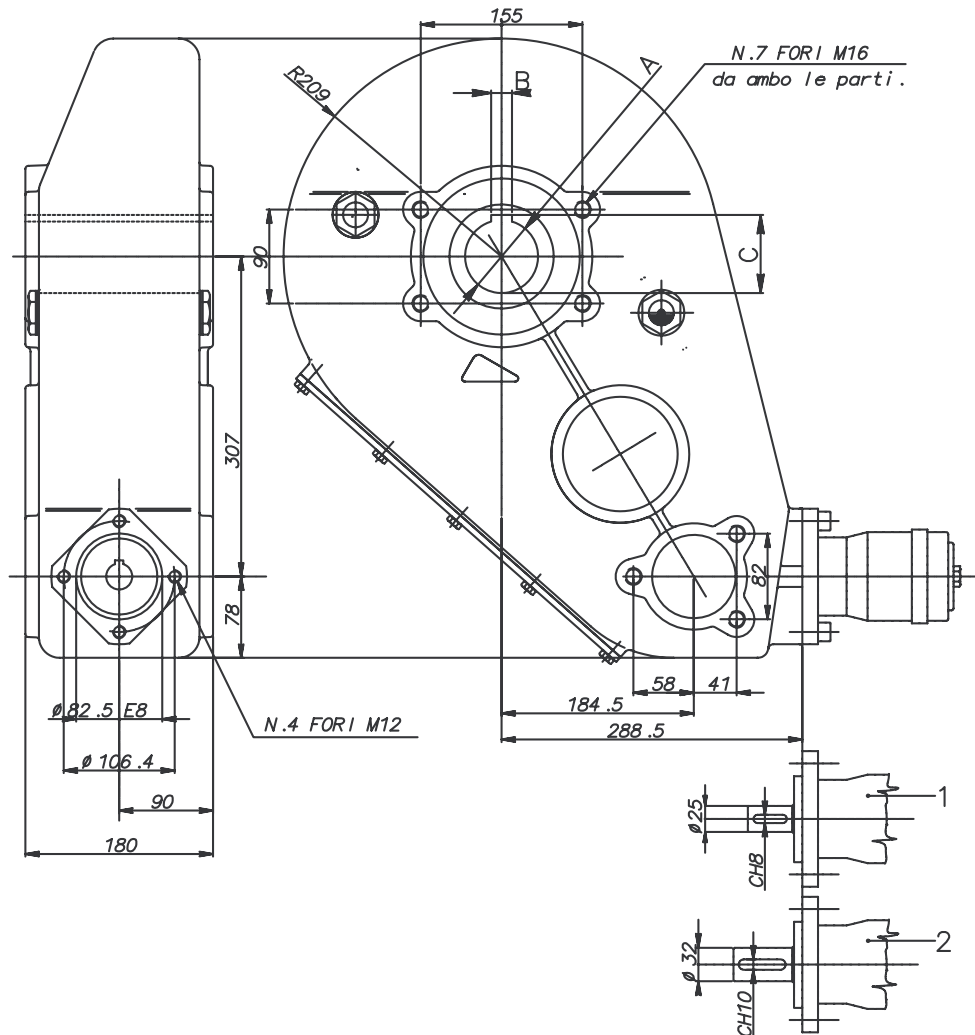


Riduttore RT1000



Marca	A E8	B E8	C	Attacco Motore	Peso kg.	Rapporto	Mt.in uscita N m	Olio Tipo	Quantita Kg	Temperatura d'impiego:
13438	60	18	64,4	1	118	38,7:1	9700	SAE 90 EP	12,7	-20° C +80° C
13439	65	18	69,4							
13440	70	20	74,9							
13441	60	18	64,4	2	118	38,7:1	9700	SAE 90 EP	12,7	-20° C +80° C
13442	65	18	69,4							
13443	70	20	74,9							

Bestell-Nr.	Code	Bezeichnung
520-010-03050	RT1000/60-1	Kratzbodengetriebe-13438 38,7:1 9700Nm SAEA 25
520-010-03100	RT1000/65-1	Kratzbodengetriebe-13439 38,7:1 9700Nm SAEA 25
520-010-03150	RT1000/70-1	Kratzbodengetriebe-13440 38,7:1 9700Nm SAEA 25
520-010-03200	RT1000/60-2	Kratzbodengetriebe-13441 38,7:1 9700Nm SAEA 32
520-010-03250	RT1000/65-2	Kratzbodengetriebe-13442 38,7:1 9700Nm SAEA 32
520-010-03300	RT1000/70-2	Kratzbodengetriebe-13443 38,7:1 9700Nm SAEA 32