

Kupplungsnaven für Pumpen

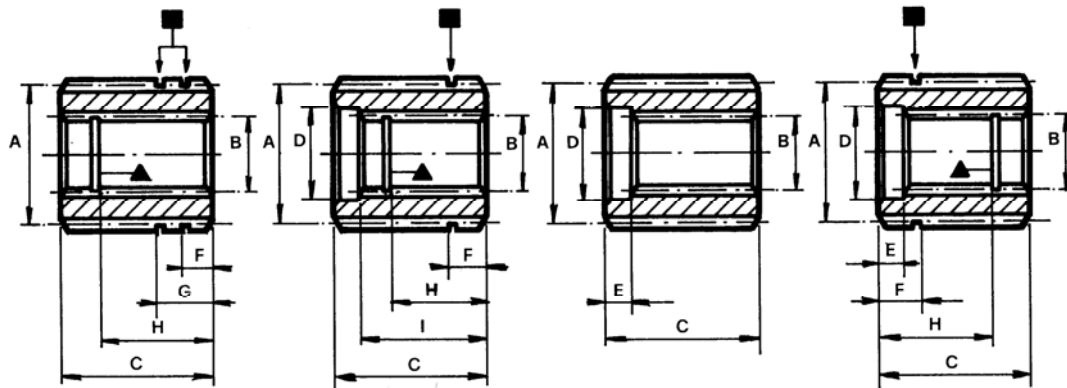
Serie 35000 nach DIN 5482- und SAE-Norm

- innen und aussen verzahnt
- hergestellt aus wärmebehandeltem Stahl

Splined couplings

serie 35000 according to DIN 5482 and SAE

- inside and outside teathed
- made of heat-treated steel



Bestell-Nr. code	Pp.- Bau- größe pump assem- bly	Typ type	A DIN 5482		B DIN 5482		B SAE		C	D	E	F	G	H	I	▲	■
			Aussen- profil external profile	Anzahl Zähne No. of teeth	Innen- profil internal profile	Anzahl Zähne No. of teeth	Innen- profil internal profile	Anzahl Zähne No. of teeth									
618-070-01000	3	35001	30 x 31	18	25 x 22	14		26									
618-070-01050	3,5	35002	40 x 36	20	30 x 27	16		43	30,5	5							
618-070-01100	4	35003	48 x 44	23	25 x 22	14		40	25	5							
618-070-01150	4	35004	48 x 44	23	30 x 27	16		43	30,5	5							
618-070-01200	4	35005	48 x 44	23	35 x 31	18		44	35,5	2							
618-070-01250	5	35006	58 x 53	27	30 x 27	16		43	30,5	5							
618-070-01300	5	35007	58 x 53	27	35 x 31	18		46	35,5	4							
618-070-01350	5	35008	58 x 53	27	40 x 36	20		52	40,5	5							
618-070-01400	5	35009	58 x 53	27	45 x 41	22		62	34	6							
618-070-01450	6	35010	72 x 66	33	40 x 36	20		52	40,5	5							
618-070-01500	6	35011	72 x 66	33	45 x 41	22		62	45	6							
618-070-01550	6	35012	72 x 66	33	50 x 45	24		68	50	7							
618-070-01700	3	35501	35 x 31	18			16/32"DP	13	35		5						34
618-070-01800	3	35502	35 x 31	18			16/32"DP	15	40	26	7			32	35	22	34
618-070-01850	3,5	35503	40 x 36	20			16/32"DP	13	35		5						40
618-070-01900	3,5	35504	40 x 36	20			16/32"DP	15	40	26	7			32	35	22	40
618-070-01950	4	35505	48 x 44	23			16/32"DP	13	46	23	10	3,5		41,5		19	48
618-070-02000	4	35506	48 x 44	23			16/32"DP	15	40	26	7			32	35	22	48
618-070-02050	4	35507	48 x 44	23			16/32"DP	21	50		6	20	40		32	48	
618-070-02100	4	35508	48 x 44	23			12/24"DP	14	49	32,5	8	8	16	45,2		28	48
618-070-02150	5	35509	58 x 53	27			16/32"DP	21	73	38	30			40	47	32	58
618-070-02200	5	35510	58 x 53	27			16/32"DP	23	72	40	30			41	46	35	58
618-070-02250	5	35511	58 x 53	27			12/24"DP	14	49	32,5	8	8		45,2		28	58

618-070