

Kupplungsmuffen

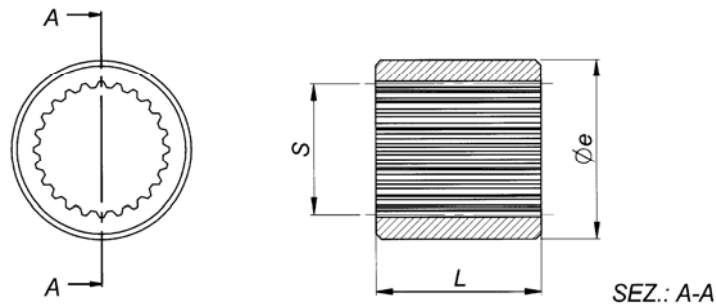
genutete Serie 10600, 10700, 10800

- innen verzahnt
- hergestellt aus wärmebehandeltem Stahl

Splined couplings

serie 10600, 10700, 10800

- inside teathed
- made of heat-treated steel



Bestell-Nr. code	Pp.-Bau-größe pump assembly	Anzahl Zähne No. of teeth	innere Auskehlung S splined shaft S	Ø e	L
618-180-01000	10600	9	A 14 x 17 - DIN 5482	25	25
618-180-01050	10601	9	A 17 x 14 - DIN 5482	30	30
618-180-01100	10602	14	A 25 x 22 - DIN 5482	40	50
618-180-01150	10603	15	A 28 x 25 - DIN 5482	40	50
618-180-01200	10604	16	A 30 x 27 - DIN 5482	45	60
618-180-01250	10605	18	A 35 x 31 - DIN 5482	50	60
618-180-01300	10606	20	A 40 x 36 - DIN 5482	55	60
618-180-01350	10607	23	A 48 x 44 - DIN 5482	65	65
618-180-01400	10608	24	A 50 x 45 - DIN 5482	65	60
618-180-01450	10609	27	A 58 x 53 - DIN 5482	75	60
618-180-01500	10610	29	A 62 x 57 - DIN 5482	80	70
618-180-01550	10611	32	A 70 x 64 - DIN 5482	90	70
618-180-01600	10700	9	16/32" DP	22	24
618-180-01650	10701	9	16/32" DP	30	30
618-180-01700	10702	11	16/32" DP	30	35
618-180-01750	10703	13	16/32" DP	35	40
618-180-01800	10704	15	16/32" DP	40	50
618-180-01850	10705	21	16/32" DP	55	60
618-180-01900	10706	23	16/32" DP	60	60
618-180-01950	10707	27	16/32" DP	65	60
618-180-02000	10708	12	12/24" DP	50	60
618-180-02050	10709	14	12/24" DP	55	60
618-180-02100	10710	17	12/24" DP	55	60
618-180-02150	10800	14	W20 x 1,25 x 14 x 9H DIN 5480	35	40
618-180-02200	10801	18	W25 x 1,25 x 18 x 9H DIN 5480	40	50
618-180-02250	10802	14	W30 x 2 x 14 x 9H DIN 5480	50	50
618-180-02300	10803	16	W35 x 2 x 16 x 9H DIN 5480	55	60
618-180-02350	10804	18	W40 x 2 x 18 x 9H DIN 5480	60	60
618-180-02400	10805	21	W45 x 2 x 21 x 9H DIN 5480	65	60
618-180-02450	10806	24	W50 x 2 x 24 x 9H DIN 5480	70	60

618-180