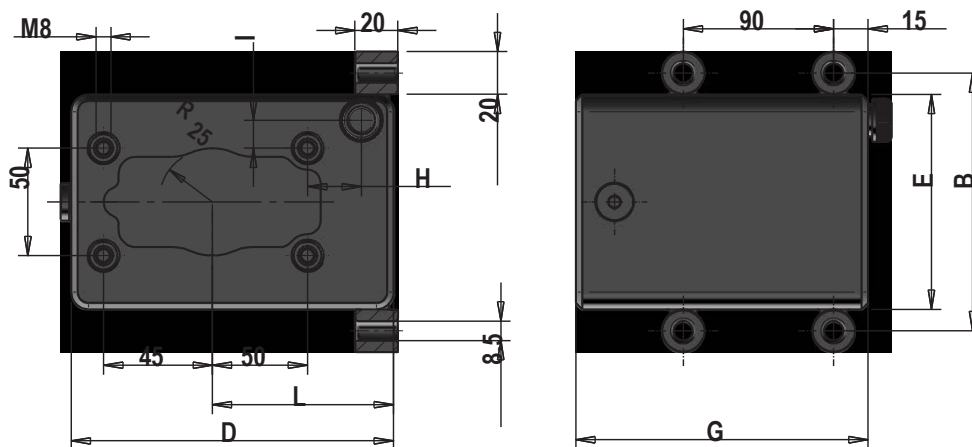


Stahltank PM

– für Handpumpen –



Bestellnr.	Typ	Tankinhalt lt	B	D	E	G	H	I	L	Material	Gewicht kg	Code
050-010-01450	PM-T01	1	120	150	100	120	24	12	90	Stahl	2,00	PM00220001
050-010-01500	PM-T02	2	120	150	100	180	24	12	90	Stahl	2,20	PM00220002
050-010-01550	PM-T03	3	120	150	100	247	24	12	90	Stahl	2,50	PM00220003
050-010-01600	PM-T05	5	195	175	175	200	42	45	110	Stahl	4,50	PM00220005
050-010-01650	PM-T07	7	195	175	175	269	42	45	110	Stahl	5,40	PM00220007
050-010-01700	PM-T10	10	195	175	175	376	42	45	110	Stahl	6,80	PM00220010

Montage: 4 Löcher, Bohrungen Ø 8,5 mm