

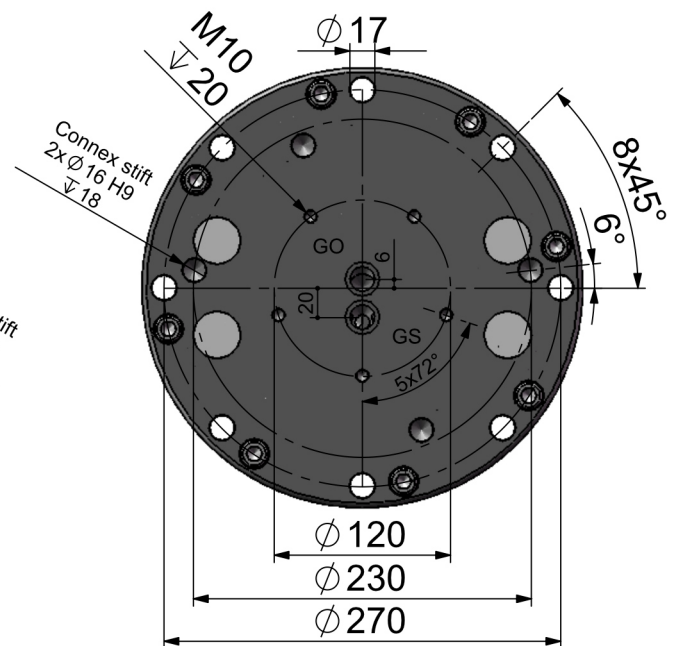
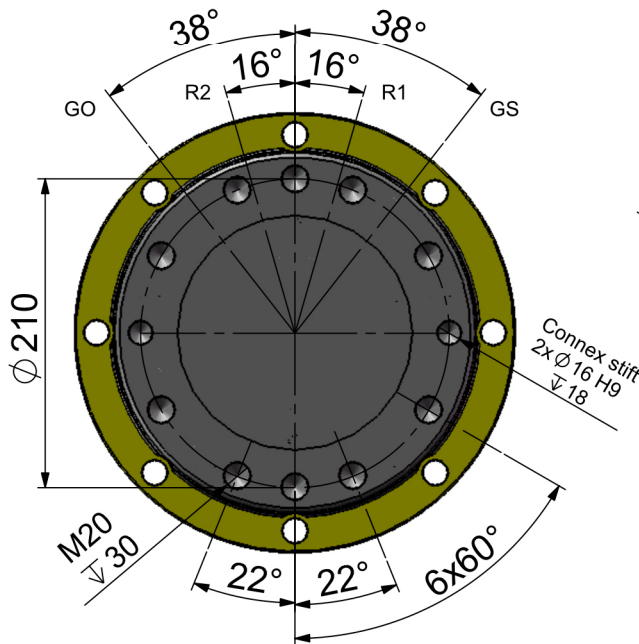
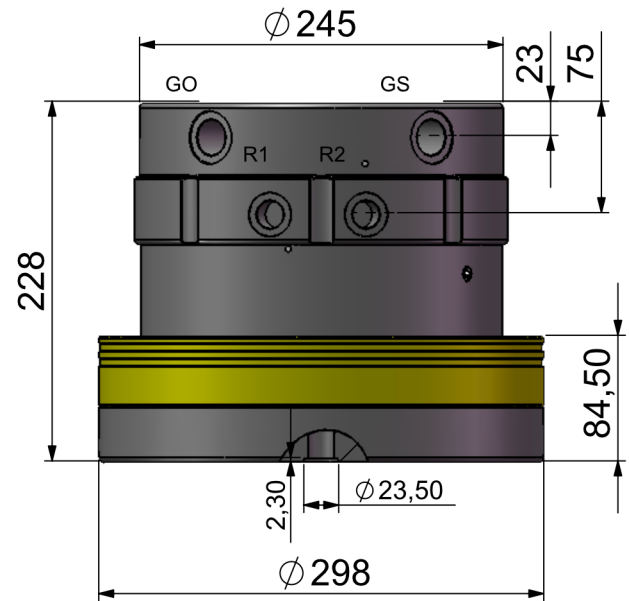
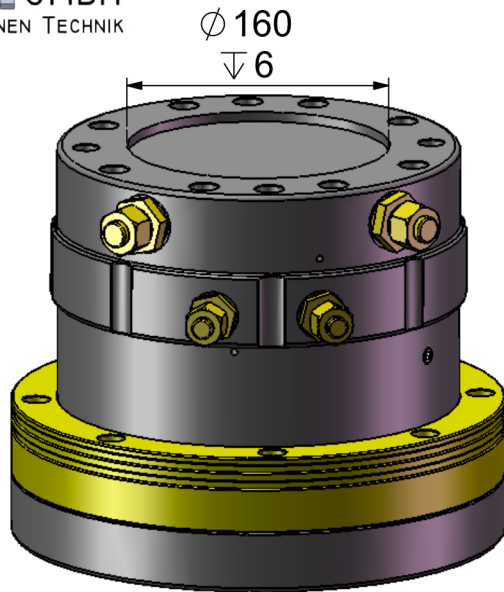
Im kardanischen Bereich zu beachten: Gesamtgewicht des Greifers inkl. Ladung max. 3 Tonnen. (Empfehlung für Mehrschalengreifer)
To be noted in the cardanic area: Total weight of the gripper incl. load maximum 3 tons. (Recommendation for orange peel grabs)

Technische Daten / Technical specifications

Traglast axial statisch	Load axial static	280 [kN]
Traglast axial dynamisch	Load axial dynamic	120 [kN]
Drehmoment @320 bar	Torque @320 bar	3800 [Nm]
Drehzahl [U/min]	Rotation speed [rpm]	18 [1/min]
Betriebsdruck Drehen max	Rotating max	320 [bar]
Betriebsdruck Greifer max	Rotary feedthrough max	350 [bar]
Gewicht	Weight	92 [kg]
Baggerdienstgewicht/ Operating fields		
Fest	Fixed connection	7000 - 13000 [kg]
Kardanisch	Cardanic suspension	25000 [kg]

Anschlüsse/ Connections

R1	1/2"	Drehen rechts / Rotating right
R2	1/2"	Drehen links / Rotating left
GO	3/4"	Greifer öffnen / Clamshell open
GS	3/4"	Greifer schliessen / Clamshell close
Ölfluss beim Drehen / Recommended flow		
Minimum:		15 [l/min]
Optimal:		25 [l/min]
Öldurchgang / Oil-supply (GO/GS)		80 [l/min]



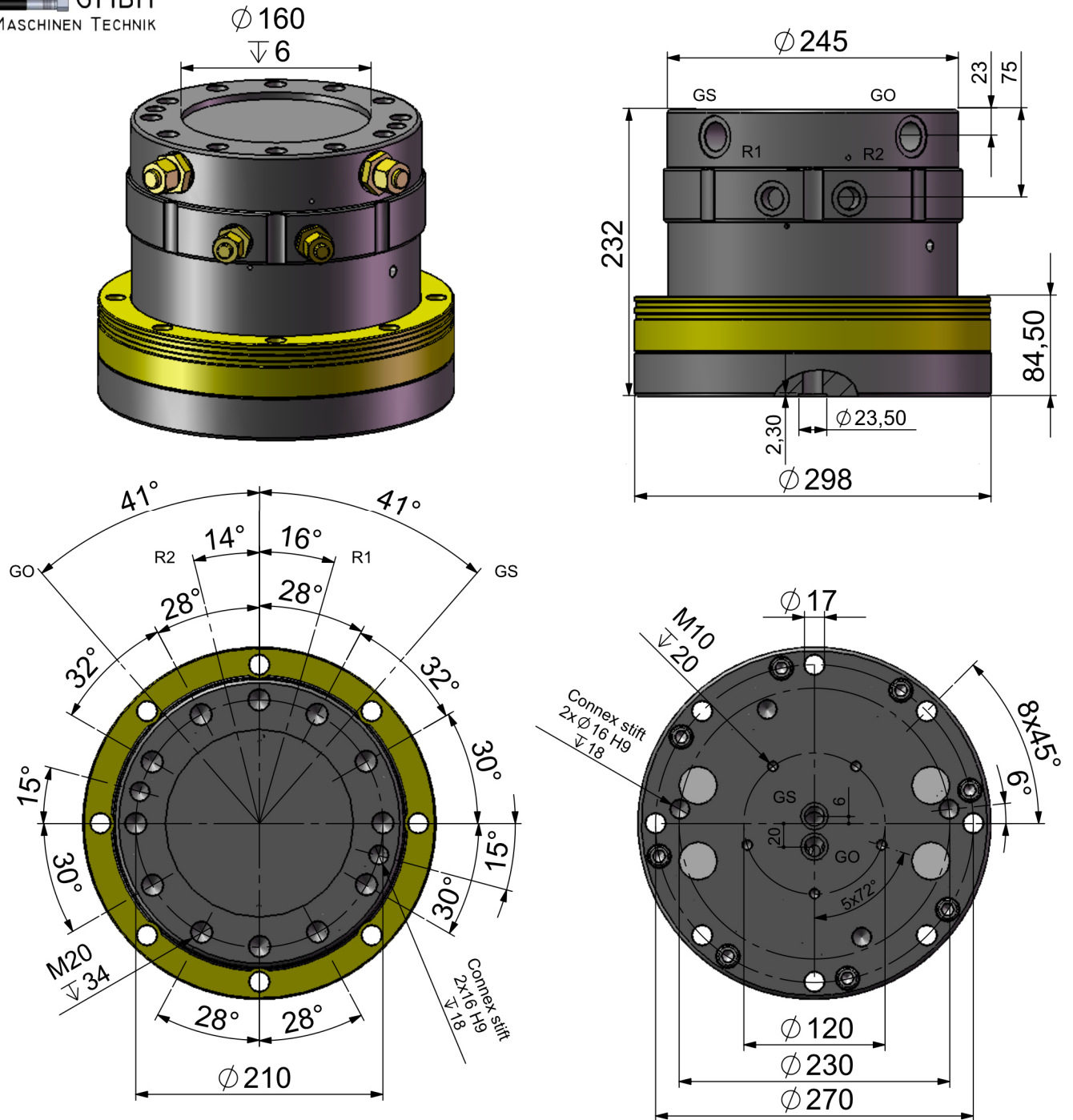
Im kardanischen Bereich zu beachten: Gesamtgewicht des Greifers inkl. Ladung max. 3 Tonnen. (Empfehlung für Mehrschalengreifer)
To be noted in the cardanic area: Total weight of the gripper incl. load maximum 3 tons. (Recommendation for orange peel grabs)

Technische Daten / Technical specifications

Traglast axial statisch	Load axial static	280 [kN]
Traglast axial dynamisch	Load axial dynamic	120 [kN]
Drehmoment @320 bar	Torque @320 bar	3800 [Nm]
Drehzahl [U/min]	Rotation speed [rpm]	18 [1/min]
Betriebsdruck Drehen max	Rotating max	320 [bar]
Betriebsdruck Greifer max	Rotary feedthrough max	350 [bar]
Gewicht	Weight	92 [kg]
Baggerdienstgewicht/ Operating fields		
Fest	Fixed connection	7000 - 13000 [kg]
Kardanisch	Cardanic suspension	25000 [kg]

Anschlüsse/ Connections

R1	1/2"	Drehen rechts / Rotating right
R2	1/2"	Drehen links / Rotating left
GO	3/4"	Greifer öffnen / Clamshell open
GS	3/4"	Greifer schliessen / Clamshell close
Ölfluss beim Drehen / Recommended flow		
Minimum:		15 [l/min]
Optimal:		25 [l/min]
Öldurchgang / Oil-supply (GO/GS)		80 [l/min]



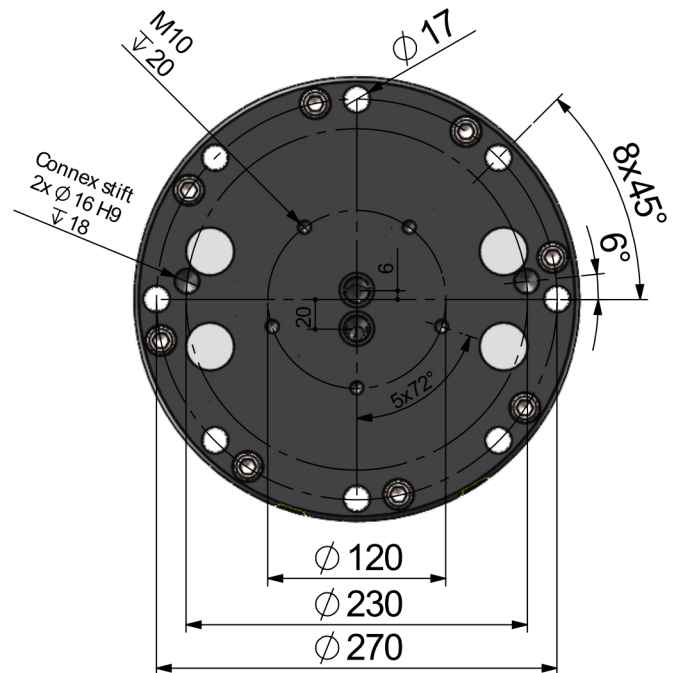
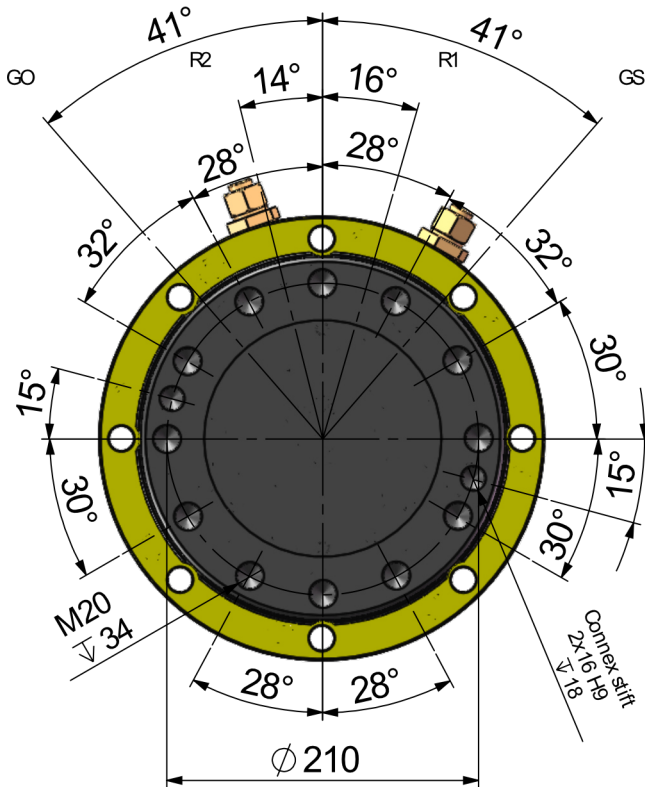
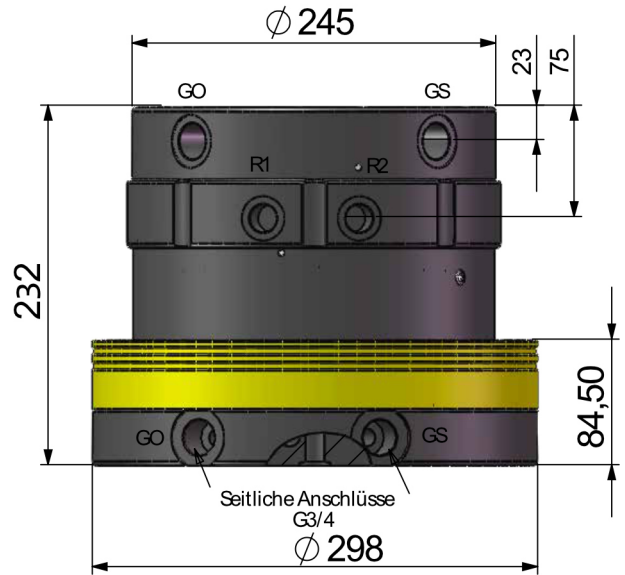
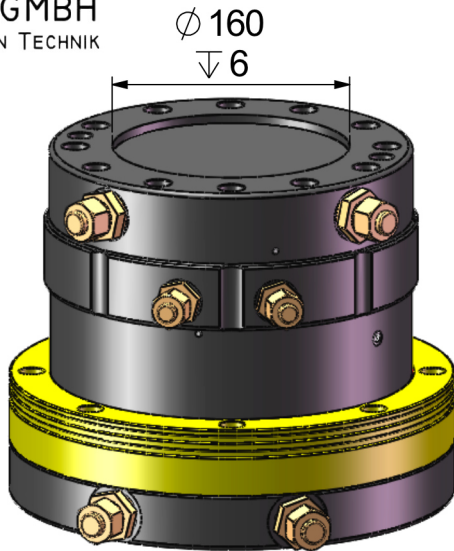
Im kardanischen Bereich zu beachten: Gesamtgewicht des Greifers inkl. Ladung max. 3 Tonnen. (Empfehlung für Mehrschalengreifer)
To be noted in the cardanic area: Total weight of the gripper incl. load maximum 3 tons. (Recommendation for orange peel grabs)

Technische Daten / Technical specifications

Traglast axial statisch	Load axial static	280 [kN]
Traglast axial dynamisch	Load axial dynamic	120 [kN]
Drehmoment @320 bar	Torque @320 bar	3800 [Nm]
Drehzahl [U/min]	Rotation speed [rpm]	18 [1/min]
Betriebsdruck Drehen max	Rotating max	320 [bar]
Betriebsdruck Greifer max	Rotary feedthrough max	350 [bar]
Gewicht	Weight	92 [kg]
Baggerdienstgewicht/ Operating fields		
Fest	Fixed connection	7000 - 13000 [kg]
Kardanisch	Cardanic suspension	25000 [kg]

Anschlüsse/ Connections

R1	1/2"	Drehen rechts / Rotating right
R2	1/2"	Drehen links / Rotating left
GO	3/4"	Greifer öffnen / Clamshell open
GS	3/4"	Greifer schliessen / Clamshell close
Öfluss beim Drehen / Recommended flow		
Minimum:		15 [l/min]
Optimal:		25 [l/min]
Öldurchgang / Oil-supply (GO/GS)		80 [l/min]



Im kardanischen Bereich zu beachten: Gesamtgewicht des Greifers inkl. Ladung max. 3 Tonnen. (Empfehlung für Mehrschalengreifer)
To be noted in the cardanic area: Total weight of the gripper incl. load maximum 3 tons. (Recommendation for orange peel grabs)

Technische Daten / Technical specifications

Traglast axial statisch	Load axial static	280 [kN]
Traglast axial dynamisch	Load axial dynamic	120 [kN]
Drehmoment @320 bar	Torque @320 bar	3800 [Nm]
Drehzahl [U/min]	Rotation speed [rpm]	18 [1/min]
Betriebsdruck Drehen max	Rotating max	320 [bar]
Betriebsdruck Greifer max	Rotary feedthrough max	350 [bar]
Gewicht	Weight	92 [kg]
Baggerdienstgewicht/ Operating fields		
Fest	Fixed connection	7000 - 13000 [kg]
Kardanisch	Cardanic suspension	25000 [kg]

Anschlüsse/ Connections

R1	1/2"	Drehen rechts / Rotating right
R2	1/2"	Drehen links / Rotating left
GO	3/4"	Greifer öffnen / Clamshell open
GS	3/4"	Greifer schliessen / Clamshell close

Ölfluss beim Drehen / Recommended flow

Minimum:	15 [l/min]
Optimal:	25 [l/min]
Öldurchgang / Oil-supply (GO/GS)	80 [l/min]