

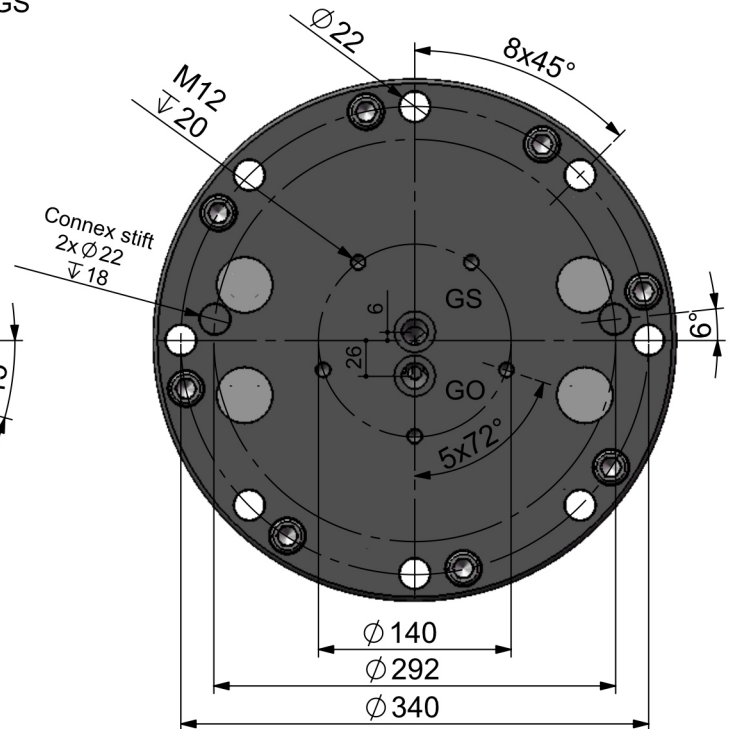
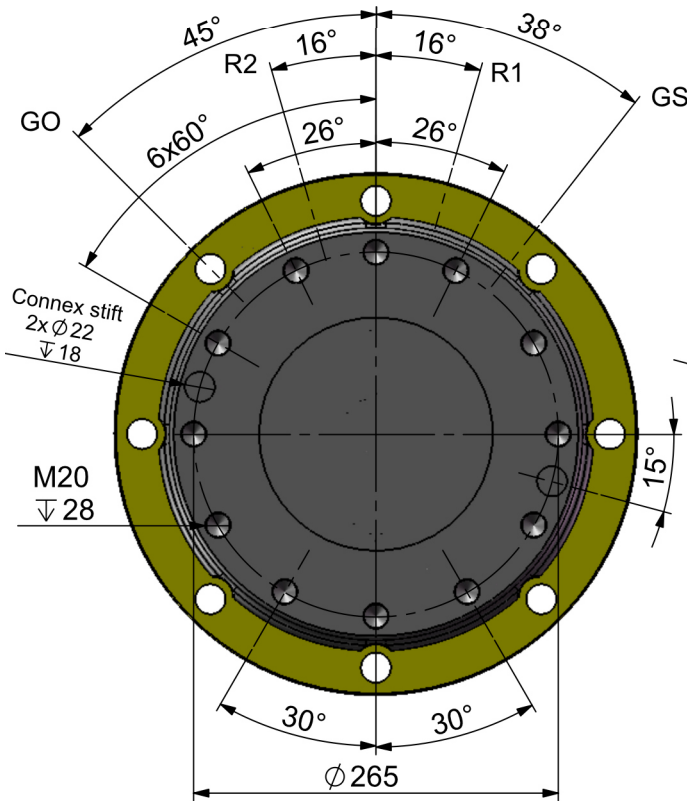
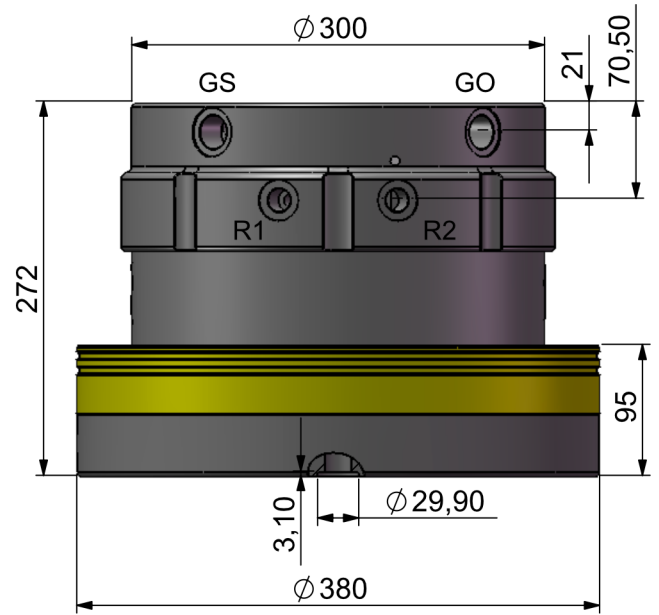
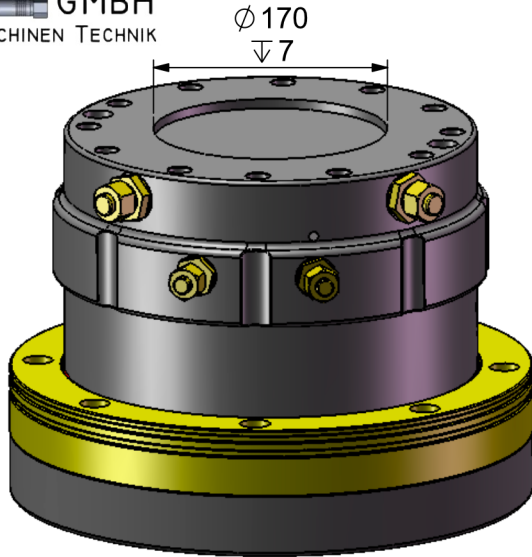
Im kardanischen Bereich zu beachten: Gesamtgewicht des Greifers inkl. Ladung max. 4 Tonnen. (Empfehlung für Mehrschalengreifer)  
To be noted in the cardanic area: Total weight of the gripper incl. load maximum 4 tons. (Recommendation for orange peel grabs)

### Technische Daten / Technical specifications

Traglast axial statisch	Load axial static	<b>380 [kN]</b>
Traglast axial dynamisch	Load axial dynamic	<b>180 [kN]</b>
Drehmoment @320 bar	Torque @320 bar	<b>3800 [Nm]</b>
Drehzahl [U/min]	Rotation speed [rpm]	<b>18 [1/min]</b>
Betriebsdruck Drehen max	Rotating max	<b>320 [bar]</b>
Betriebsdruck Greifer max	Rotary feedthrough max	<b>350 [bar]</b>
Gewicht	Weight	<b>164 [kg]</b>
<b>Baggerdienstgewicht/ Operating fields</b>		
Fest	Fixed connection	<b>10000 - 20000 [kg]</b>
Kardanisch	Cardanic suspension	<b>35000 [kg]</b>

### Anschlüsse/ Connections

<b>R1</b>	<b>1/2"</b>	Drehen rechts / Rotating right
<b>R2</b>	<b>1/2"</b>	Drehen links / Rotating left
<b>GO</b>	<b>3/4"</b>	Greifer öffnen / Clamshell open
<b>GS</b>	<b>3/4"</b>	Greifer schliessen / Clamshell close
<b>Ölfluss beim Drehen / Recommended flow</b>		
Minimum:		<b>15 [l/min]</b>
Optimal:		<b>25 [l/min]</b>
Öldurchgang / Oil-supply (GO/GS)		<b>100 [l/min]</b>



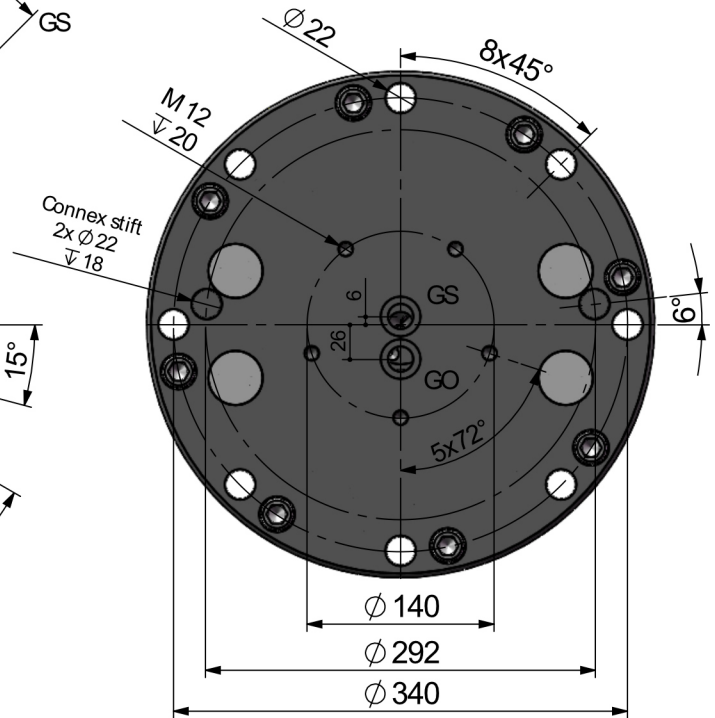
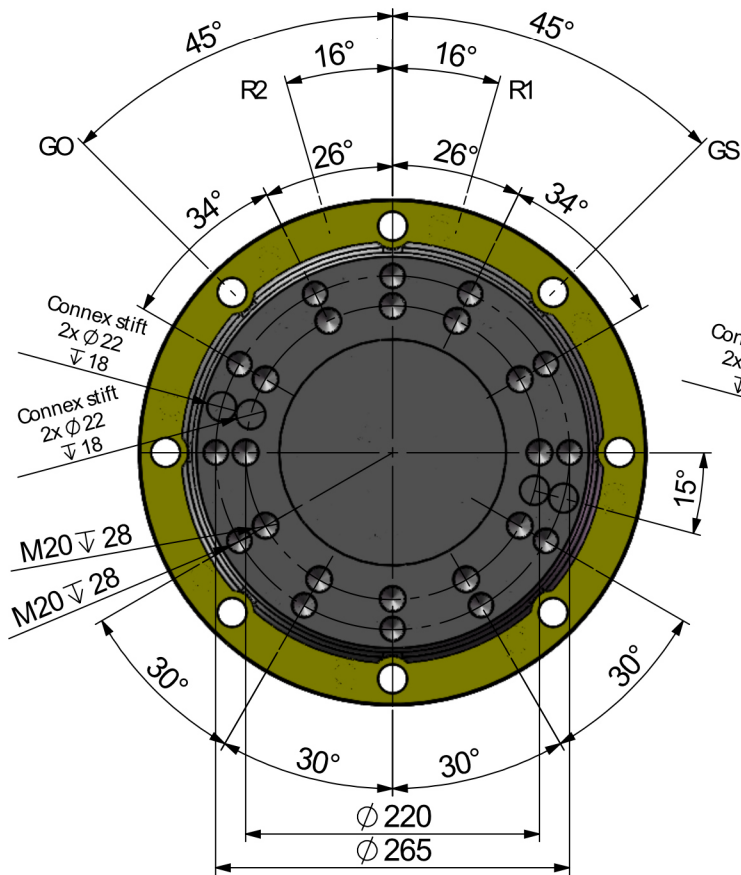
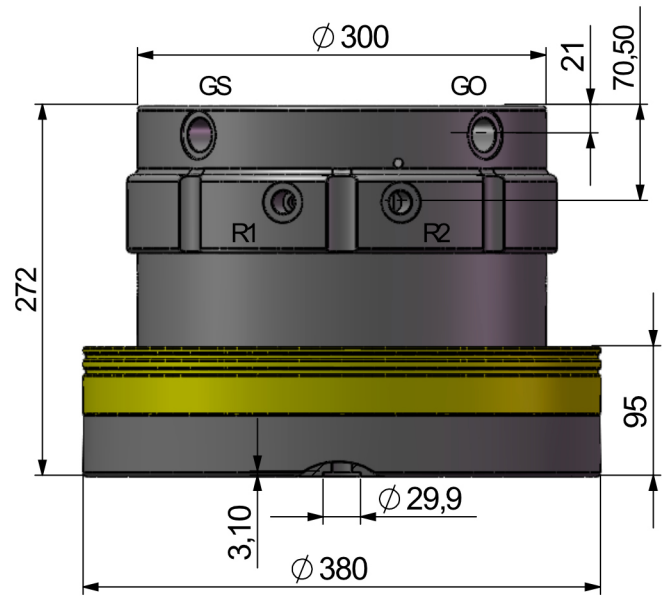
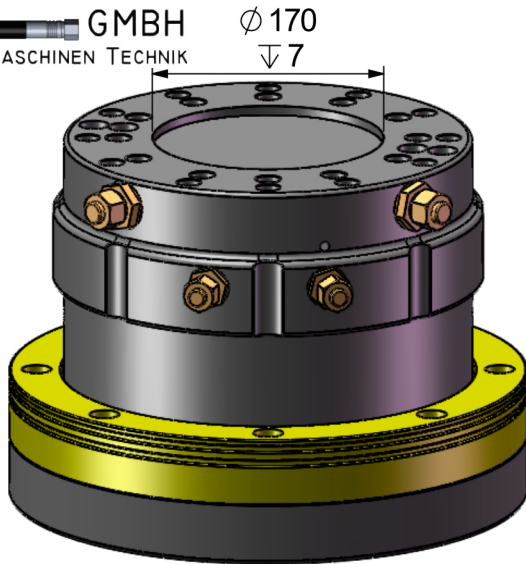
Im kardanischen Bereich zu beachten: Gesamtgewicht des Greifers inkl. Ladung max. 4 Tonnen. (Empfehlung für Mehrschalengreifer)  
To be noted in the cardanic area: Total weight of the gripper incl. load maximum 4 tons. (Recommendation for orange peel grabs)

### Technische Daten / Technical specifications

Traglast axial statisch	Load axial static	380 [kN]
Traglast axial dynamisch	Load axial dynamic	180 [kN]
Drehmoment @320 bar	Torque @320 bar	3800 [Nm]
Drehzahl [U/min]	Rotation speed [rpm]	18 [1/min]
Betriebsdruck Drehen max	Rotating max	320 [bar]
Betriebsdruck Greifer max	Rotary feedthrough max	350 [bar]
Gewicht	Weight	164 [kg]
Baggerdienstgewicht/ Operating fields		
Fest	Fixed connection	10000 - 20000 [kg]
Kardanisch	Cardanic suspension	35000 [kg]

### Anschlüsse/ Connections

R1	1/2"	Drehen rechts / Rotating right
R2	1/2"	Drehen links / Rotating left
GO	3/4"	Greifer öffnen / Clamshell open
GS	3/4"	Greifer schliessen / Clamshell close
Ölfluss beim Drehen / Recommended flow		
Minimum:		15 [l/min]
Optimal:		25 [l/min]
Öldurchgang / Oil-supply (GO/GS)		100 [l/min]



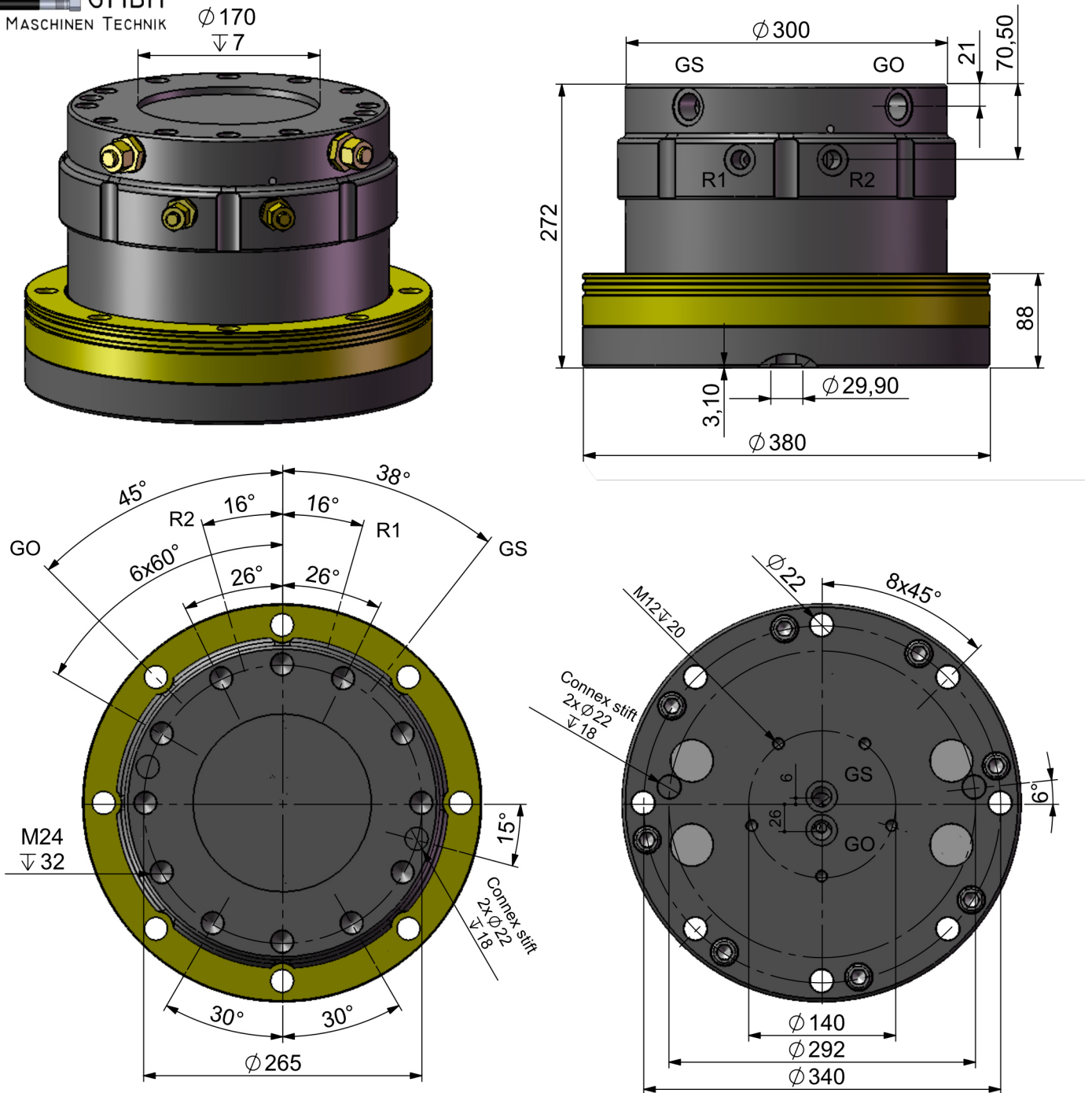
Im kardanischen Bereich zu beachten: Gesamtgewicht des Greifers inkl. Ladung max. 4 Tonnen. (Empfehlung für Mehrschalengreifer)  
To be noted in the cardanic area: Total weight of the gripper incl. load maximum 4 tons. (Recommendation for orange peel grabs)

### Technische Daten / Technical specifications

Traglast axial statisch	Load axial static	380 [kN]
Traglast axial dynamisch	Load axial dynamic	180 [kN]
Drehmoment @320 bar	Torque @320 bar	3800 [Nm]
Drehzahl [U/min]	Rotation speed [rpm]	18 [1/min]
Betriebsdruck Drehen max	Rotating max	320 [bar]
Betriebsdruck Greifer max	Rotary feedthrough max	350 [bar]
Gewicht	Weight	164 [kg]
<b>Baggerdienstgewicht/ Operating fields</b>		
Fest	Fixed connection	10000 - 20000 [kg]
Kardanisch	Cardanic suspension	35000 [kg]

### Anschlüsse/ Connections

R1	1/2"	Drehen rechts / Rotating right
R2	1/2"	Drehen links / Rotating left
GO	3/4"	Greifer öffnen / Clamshell open
GS	3/4"	Greifer schliessen / Clamshell close
<b>Ölfluss beim Drehen / Recommended flow</b>		
Minimum:		15 [l/min]
Optimal:		25 [l/min]
Öldurchgang / Oil-supply (GO/GS)		100 [l/min]



Im kardanischen Bereich zu beachten: Gesamtgewicht des Greifers inkl. Ladung max. 4 Tonnen. (Empfehlung für Mehrschalengreifer)  
To be noted in the cardanic area: Total weight of the gripper incl. load maximum 4 tons. (Recommendation for orange peel grabs)

### Technische Daten / Technical specifications

Traglast axial statisch	Load axial static	<b>380 [kN]</b>
Traglast axial dynamisch	Load axial dynamic	<b>180 [kN]</b>
Drehmoment @320 bar	Torque @320 bar	<b>3800 [Nm]</b>
Drehzahl [U/min]	Rotation speed [rpm]	<b>18 [1/min]</b>
Betriebsdruck Drehen max	Rotating max	<b>320 [bar]</b>
Betriebsdruck Greifer max	Rotary feedthrough max	<b>350 [bar]</b>
Gewicht	Weight	<b>164 [kg]</b>
<b>Baggerdienstgewicht/ Operating fields</b>		
Fest	Fixed connection	<b>10000 - 20000 [kg]</b>
Kardanisch	Cardanic suspension	<b>35000 [kg]</b>

### Anschlüsse/ Connections

<b>R1</b>	<b>1/2"</b>	Drehen rechts / Rotating right
<b>R2</b>	<b>1/2"</b>	Drehen links / Rotating left
<b>GO</b>	<b>3/4"</b>	Greifer öffnen / Clamshell open
<b>GS</b>	<b>3/4"</b>	Greifer schliessen / Clamshell close
<b>Ölfluss beim Drehen / Recommended flow</b>		
Minimum:		<b>15 [l/min]</b>
Optimal:		<b>25 [l/min]</b>
Öldurchgang / Oil-supply (GO/GS)		<b>100 [l/min]</b>