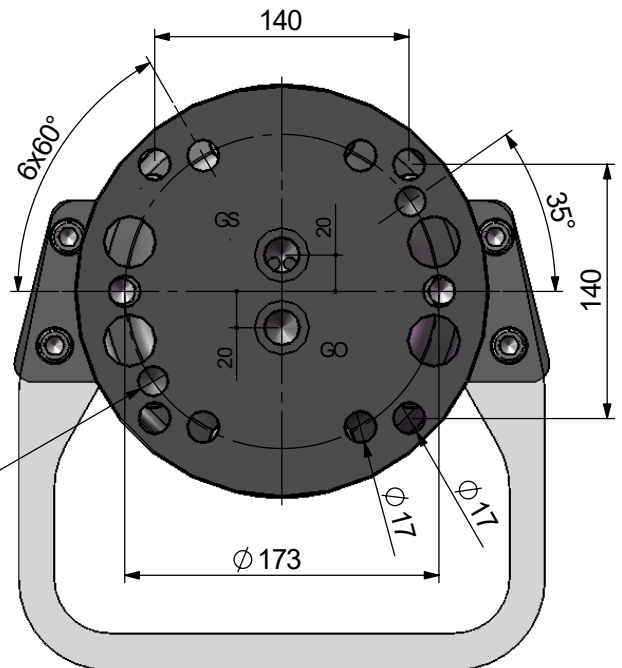


Connex stift
2x $\phi 16$ H9
 $\nabla 16$



Technische Daten / Technical specifications

Traglast axial statisch	Load axial static	140 [kN]
Traglast axial dynamisch	Load axial dynamic	80 [kN]
Drehmoment @320 bar	Torque @320 bar	2800 [Nm]
Drehzahl [U/min]	Rotation speed [rpm]	18 [1/min]
Betriebsdruck Drehen max	Rotating max	320 [bar]
Betriebsdruck Greifer max	Rotary feedthrough max	350 [bar]
Gewicht	Weight	61 [kg]
Baggerdienstgewicht/ Operating fields		
Kardanisch	Cardanic suspension	14000 [kg]

Anschlüsse/ Connections

R1	1/2"	Drehen rechts / Rotating right
R2	1/2"	Drehen links / Rotating left
GO	1/2"	Greifer öffnen / Clamshell open
GS	1/2"	Greifer schliessen / Clamshell close

Öflussbeim Drehen / Recommended flow

Minimum:	15 [l/min]
Optimal:	25 [l/min]
Öldurchgang / Oil-supply (GO/GS)	60 [l/min]