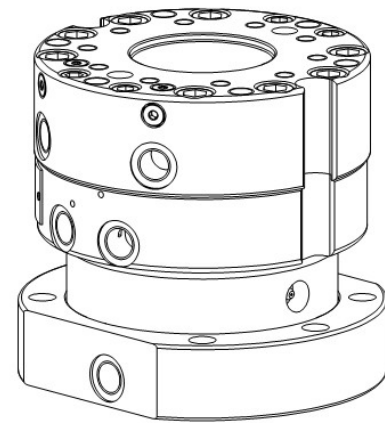
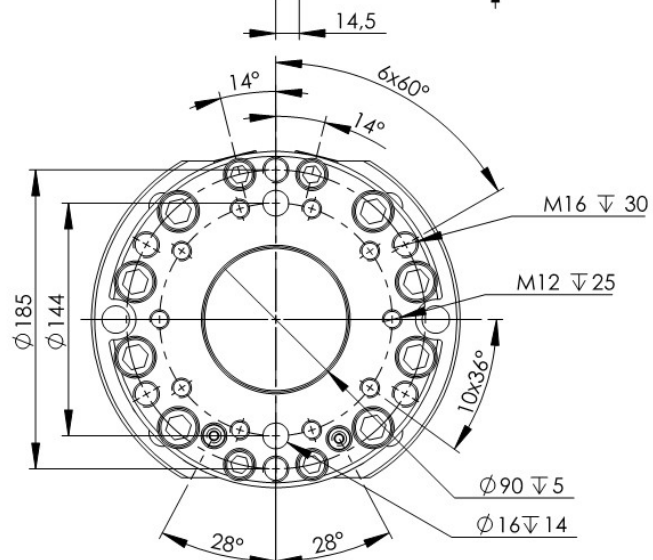
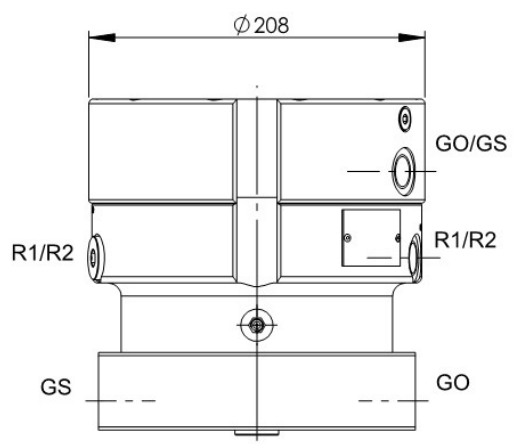
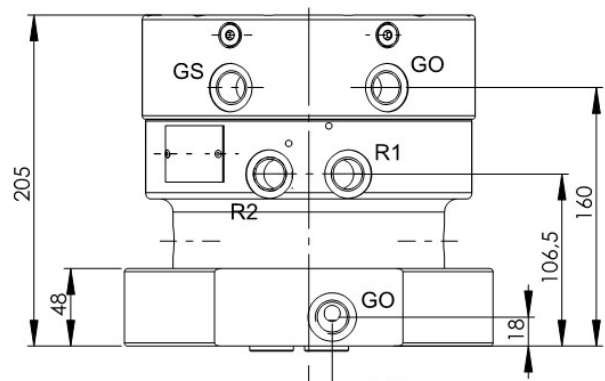
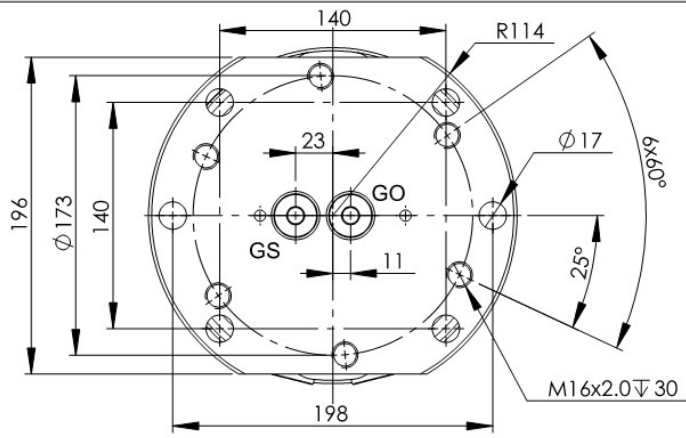


R 7 B-1

R 7 B-1



Technische Daten / technical data

Traglast axial	load axial:	(kg)	7000
Drehmoment	torque:	(Nm)	2600
Drehzahl	rotational speed:	(U/min.)	18
Betriebsdruck	operating pressure		
Drehen max	rotating max:	(bar)	320
Greifer max	rotary feedthrough max:	(bar)	350
Gewicht	weight:	(kg)	45
erforderlicher Ölfluss beim Drehen / recommended flow			
minimum:		(l/min)	6
optimal:		(l/min)	25

Anschlüsse / connections

R1 (1/2")	Drehen links / rotating left
R2 (1/2")	Drehen rechts / rotating right
GO (1/2")	Greifer öffnen / clamshell open
GS (1/2")	Greifer schließen / clamshell close
Einsatzgebiet Baggerdielengewicht / operating fields (t)	
Kardanisch / cardanic suspension:	14
Materialumschlag / material handling:	14
Festanschluss / fix connection:	6

Technische Änderungen vorbehalten / technical changes reserved	Blatt / sheet: 1 von 1	Ausgabe / version: A	Datum / date: 01.02.2010
--	------------------------	----------------------	--------------------------

Datenblatt / data sheet