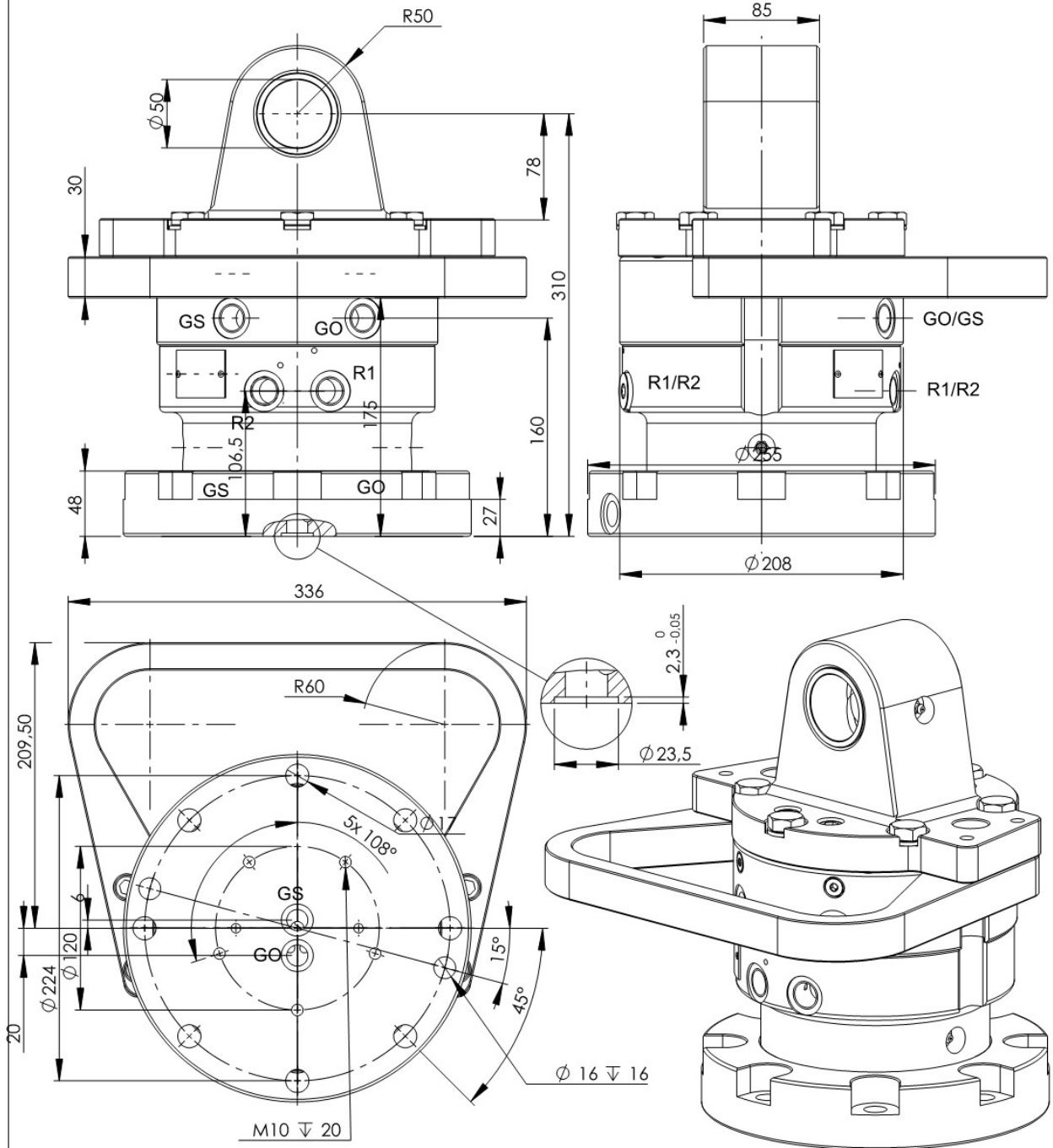


R 7 B-21

R 7 B-21



Technische Daten / technical data

Traglast axial	load axial:	(kg)	7000
Drehmoment	torque:	(Nm)	2600
Drehzahl	rotational speed:	(U/min.)	18
Betriebsdruck	operating pressure		
Drehen max	rotating max:	(bar)	320
Greifer max	rotary feedthrough max:	(bar)	350
Gewicht	weight:	(kg)	68

erforderlicher Ölfluss beim Drehen / recommended flow

minimum:	(l/min)	6
optimal:	(l/min)	25

Anschlüsse / connections

R1 (1/2")	Drehen links / rotating left
R2 (1/2")	Drehen rechts / rotating right
GO (1/2")	Greifer öffnen / clamshell open
GS (1/2")	Greifer schließen / clamshell close

Einsatzgebiet Baggerdiensgewicht / operating fields (t)

Kardanisch / cardanic suspension:	14
Materialumschlag / materialhandling:	14
Festanschluss / fix connection:	-

Technische Änderungen vorbehalten / technical changes reserved

Blatt / sheet:
1 von 1

Ausgabe / version:
A

Datum / date:
01.02.2010

Datenblatt / data sheet