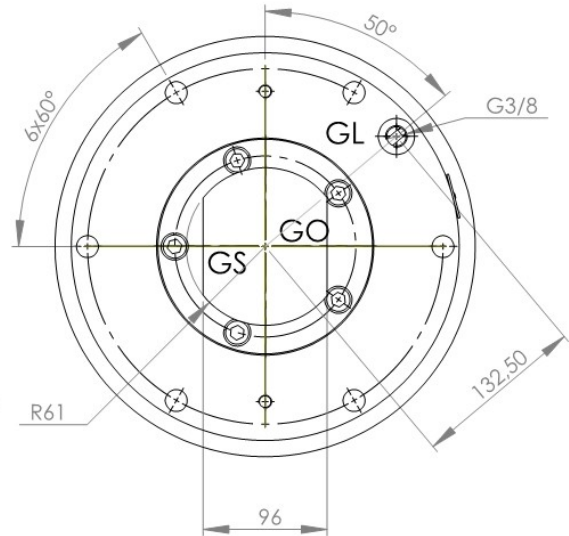
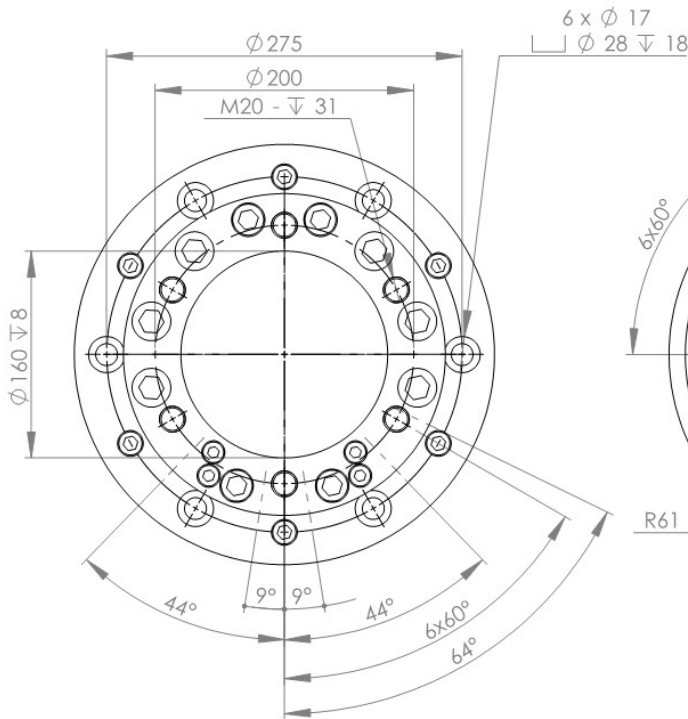
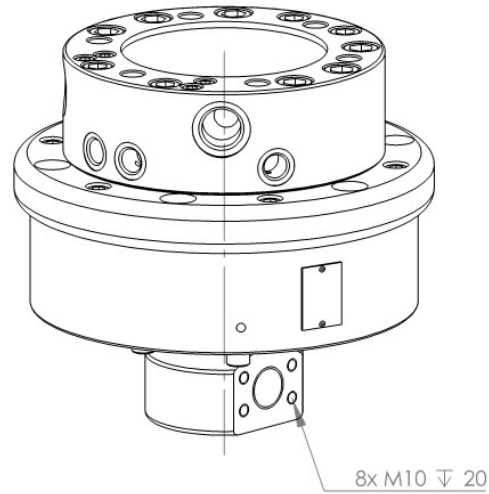
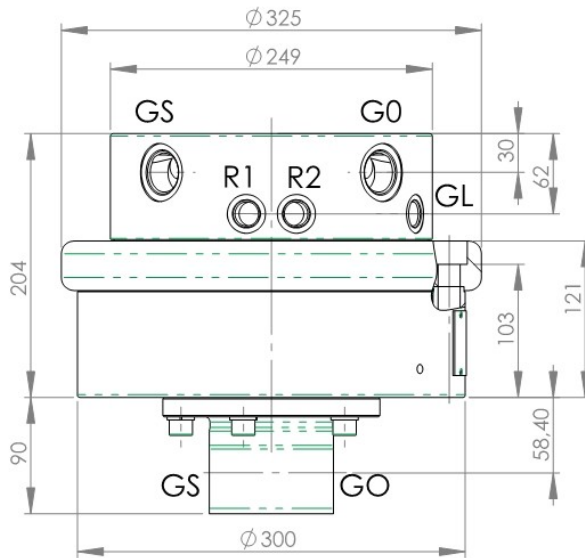


RS 11-1.3

RS 11-1.3



Technische Daten / technical data

Traglast axial	load axial:	(kg)	11000
Drehmoment	torque:	(Nm)	3500
Drehzahl	rotational speed:	(U/min.)	18
Betriebsdruck	operating pressure		
Drehen max	rotating max:	(bar)	320
Greifer max	rotary feedthrough max:	(bar)	350
Gewicht	weight:	(kg)	87
erforderlicher Ölfluss beim Drehen / recommended flow			
minimum:		(l/min)	15
optimal:		(l/min)	25

Anschlüsse / connections

R1 (1/2")	Drehen links / rotating left
R2 (1/2")	Drehen rechts / rotating right
GO (1")	Greifer öffnen / clamshell open
GS (1")	Greifer schließen / clamshell close
GL (1/2")	Lekage/leakage
Einsatzgebiet Baggerdrehmoment / operating fields (t)	
Kardanisch / cardanic suspension:	22
Materialumschlag / material handling:	22
Festanschluss / fix connection:	11

Technische Änderungen vorbehalten / technical changes reserved

Blatt / sheet:
1 von 1

Ausgabe / version:
A

Datum / date:
01.04.2011

Datenblatt / data sheet