

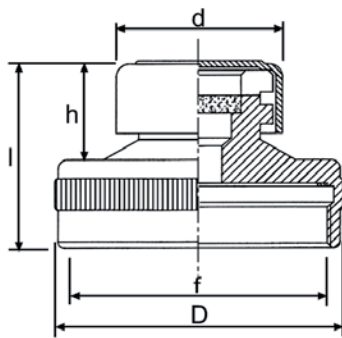
Einfüllstopfen

TFES/ZF - Schraubdeckel mit Entlüfter

Filling plugs

TFES/ZF - female threaded cap with breather

- Deckel mit Innengewinde aus vergütetem Leichtmetall zur Anbringung auf Muffen mit Gewindefassung
- der Deckel aus verzinktem Stahl und ein kugelförmiger 40 Mikron-Bronzefilter ermöglichen den Austritt des Innendrucks und vermeiden in der Ansaugphase das Eindringen von Fremdkörpern
- besonders geeignet in staubreichen Umgebungen und für den Anbau an Landwirtschafts- und Baumaschinen
- *cap with internal thread in tempered hardened light alloy for applications on sleeves with male thread*
- *a galvanized-steel cover and a spherical 40 microns bronze filter vent internal pressure and keep out foreign bodies during the intake stroke*
- *especially suitable in dusty environments and for application on agricultural and building machinery*



Bestell-Nr. code	Typ type		f	d	h	l	D	Code
340-450-01000	TFES/ZF1G	Öl/oil	1"	30	21	41	40	1WC PF101
340-450-01100	TFES/ZF2G		1 1/2"	38	21	41	55	1WC PF201
340-450-01200	TFES/ZF3G		2"	38	21	41	65	1WC PF301
340-450-01250	TFES/ZF4M		60 x 2	38	21	41	65	1WFZA401
340-450-01050	TFES/ZF1G	Diesel/gasoil	1"	30	21	41	40	1WC PF102
340-450-01150	TFES/ZF2G		1 1/2"	38	21	41	55	1WC PF202
340-450-01300	TFES/ZF4M		60 x 2	38	21	41	65	1WFZA402

340-450