

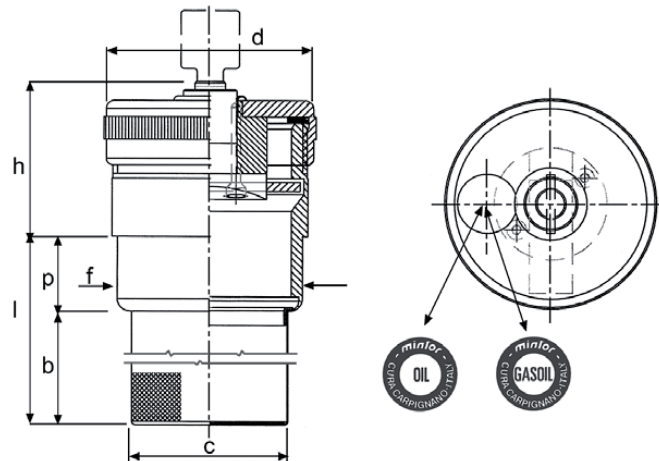
Einfüllstutzen

TRBF/ZK - hermetischer Einfüllstutzen mit Schloss

Filling plugs

TRBF/ZK - hermetic filling plug with key lock

- bestehend aus einer Deckelmutter mit Innengewinde aus vergütetem Leichtmetall mit Schloss, welche auf die Stahlmuffe aus poliertem UNI C30 aufgeschraubt ist, die an den Tank anzuschweißen ist
- sie ist mit einem ausziehbarem Stahlfiltereinsatz, 800 Mikron, ausgestattet
- *composed of light alloy female cover with internal thread with key lock*
- *it is screwed on UNI C30 burnished steel sleeve which is welded onto the machine tank*
- *complete with extractable steel cartridge which has a filtration degree of 800 microns*



Bestell-Nr. code	Typ type		Gas	d	h	f	p	c	b	l	Code
340-510-01000	TRBF/ZK3G	Oil	2"	65	48	57	23	49	64	87	1KBRF301
340-510-01150	TRBF/ZK4M		60 x 2	65	48	57	23	49	64	87	1KBRF401
340-510-01050	TRBF/ZK3G	Gasoil	2"	65	48	57	23	49	64	87	1KBRF302
340-510-01200	TRBF/ZK4M		60 x 2	65	48	57	23	49	64	87	1KBRF402
340-510-01100	TRBF/ZK3G	Diesel	2"	65	48	57	23	49	64	87	1KBRF303
340-510-01250	TRBF/ZK4M		60 x 2	65	48	57	23	49	64	87	1KBRF403