

Sicht-Standanzeiger

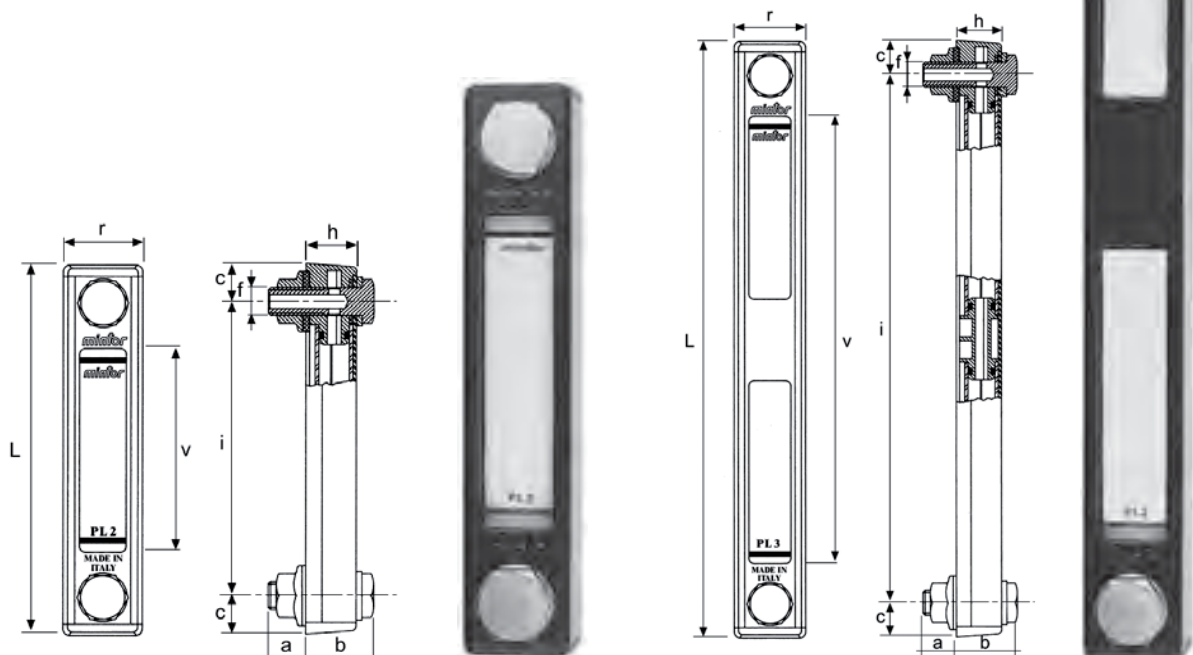
PL - Ölstandzeiger in Vertikalausführung

Visual level indicator

PL - vertical level indicator

- zur Überwachung von Flüssigkeiten in großen Behältern
- mit Dichtungen, Befestigungsschrauben und -muttern versehen
- einfach anzubringen, er lässt eine Toleranz von 0,5 mm auf dem Achsenabstand der Bohrungen zu, wobei die Dichthaltung in keiner Weise beeinträchtigt wird
- die Berührung mit Alkohol, Methylbenzol und Glykol vermeiden

- *used for checking fluid level in large tanks*
- *complete with seals, screws and anchor nuts*
- *easy to assemble, it gives a tolerance of 0,5 mm along the interhole axis, maintaining a perfect seal*
- *avoid contact with alcohol, toluol and glycol*



Bestell-Nr. code	Typ type	metr.	L	r	v	c	i	f	h	a	b	Code
340-580-01000	PL1	10 x 1,5	109	34	37	16,5	76	M 10	21,5	11	29	1VPLV10A
340-580-01050	PL2	12 x 1,75	160	34	88	16,5	127	M 12	21,5	16	29	1VPLV20A
340-580-01100	PL2	10 x 1,5	160	34	88	16,5	127	M 10	21,5	16	29	1VPLV21A
340-580-01150	PL3	12 x 1,75	287	34	215	16,5	254	M 12	21,5	16	29	1VPLV30A

340-580