

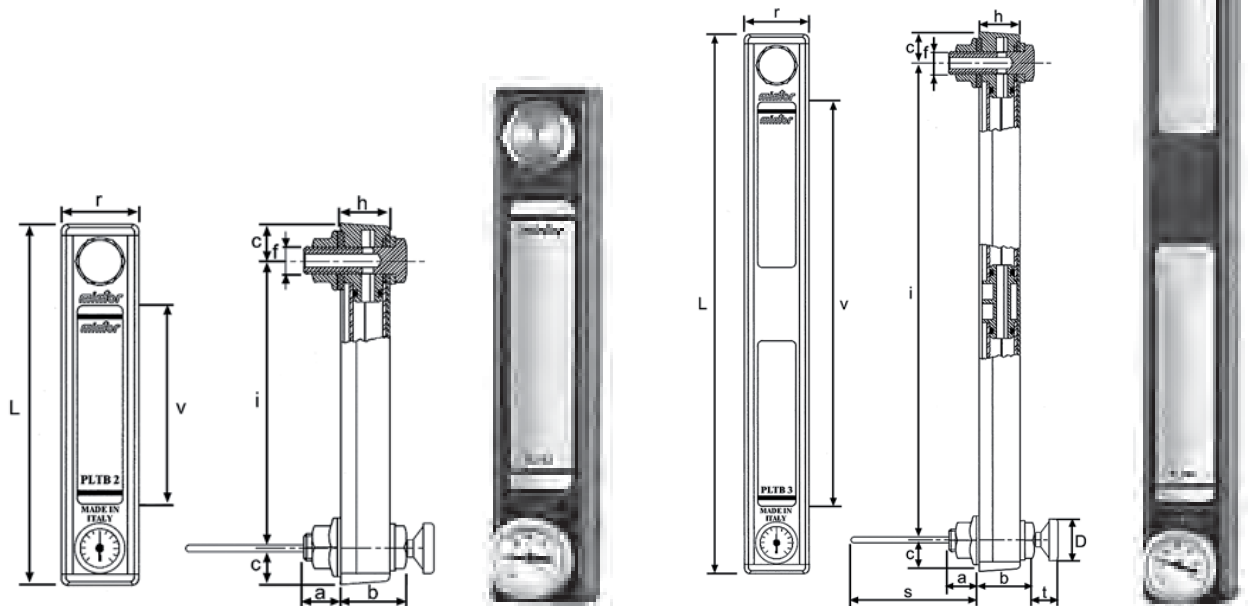
## Sicht-Standanzeiger

### PLTB - Ölstandzeiger in Vertikalausführung mit Bimetall-Thermometer

## Visual level indicator

PLTB - vertical level indicator with bimetallic thermometer

- zur Überwachung von Flüssigkeiten in großen Behältern
  - schnelle und sichere Meßbarkeit der Flüssigkeitstemperatur dank des Bimetall-Thermometers
  - mit Dichtungen, Thermometer, Befestigungsschrauben und -muttern versehen
  - einfach anzubringen, lässt eine Toleranz von 0,5 mm auf dem Achsenabstand der Bohrungen zu, wobei die Dichthaltung in keiner Weise beeinträchtigt wird
  - die Berührung mit Alkohol, Methylbenzol und Glykol vermeiden
- *used for checking fluid level in large tanks*
  - *the bimetallic thermometer permits to take rapidly and surely the fluid temperature*
  - *complete with seals, screws and anchor nuts*
  - *easy to assemble, it gives a tolerance of 0,5 mm along the interhole axis, maintaining a perfect seal*
  - *avoid contact with alcohol, toluol and glycol*



Bestell-Nr. code	Typ type	metr.	L	r	v	c	i	f	h	a	b	t	D	s	Code
340-600-01000	PLTB1	10 x 1,5	109	34	37	16,5	76	M 10	21,5	11	29	15	26	67	1VPLTB1A
340-600-01050	PLTB2	12 x 1,75	160	34	88	16,5	127	M 12	21,5	16	29	15	26	67	1VPLTB2A
340-600-01100	PLTB3	12 x 1,75	287	34	215	16,5	254	M 12	21,5	16	29	15	26	67	1VPLTB3A

340-600