

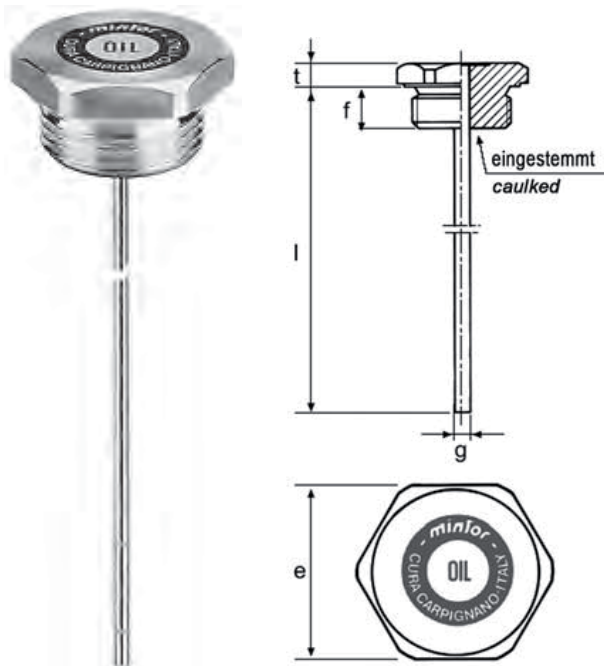
Standanzeiger mit Stab

TCLA - Einfüll- und Standstopfen

Level indicators with dipstick

TCLA - filling plug with dipstick

- Gewindestopfen mit Sechskantkopf und eingebautem Eichstab
- auf Wunsch mit Min.- und Max.-Rasten und in verschiedenen Längen lieferbar
- *hex-head threaded plug with built-in dipstick*
- *also available in various min. and max. notches and lengths*



Bestell-Nr. code	Typ type	Gas	t	f	l	g	e	Code
340-330-01000	TCLA1G	1/4"	6	8	120	5	17	1GCLA10A
340-330-01050	TCLA2G	3/8"	7	10	170	5	22	1GCLA20A
340-330-01100	TCLA3G	1/2"	7	10	170	5	27	1GCLA30A
340-330-01150	TCLA4G	3/4"	8	12	200	5	32	1GCLA40A
340-330-01200	TCLA5G	1"	8	14	200	5	40	1GCLA50A
340-330-01250	TCLA6G	1 1/4"	10	15	250	5	50	1GCLA60A
340-330-01300	TCLA7G	1 1/2"	10	15	250	5	55	1GCLA70A
340-330-01350	TCLA8G	2"	12	17	250	5	70	1GCLA80A

Bestell-Nr. code	Typ type	metr.	t	f	l	g	e	Code
340-330-01400	TCLA1M	14 x 1,5	6	8	120	5	17	1MCLA10A
340-330-01450	TCLA2M	16 x 1,5	7	10	170	5	22	1MCLA20A
340-330-01500	TCLA3M	18 x 1,5	7	10	170	5	22	1MCLA30A
340-330-01550	TCLA4M	20 x 1,5	7	10	170	5	24	1MCLA40A
340-330-01600	TCLA5M	22 x 1,5	7	10	170	5	27	1MCLA50A
340-330-01650	TCLA6M	24 x 2	8	12	200	5	30	1MCLA60A
340-330-01700	TCLA7M	30 x 2	8	12	200	5	36	1MCLA70A
340-330-01750	TCLA8M	33 x 2	8	14	200	5	40	1MCLA80A
340-330-01800	TCLA9M	42 x 3	10	15	250	5	50	1MCLA90A
340-330-01850	TCLA10M	48 x 3	10	15	250	5	55	1MCLA95A

340-330