

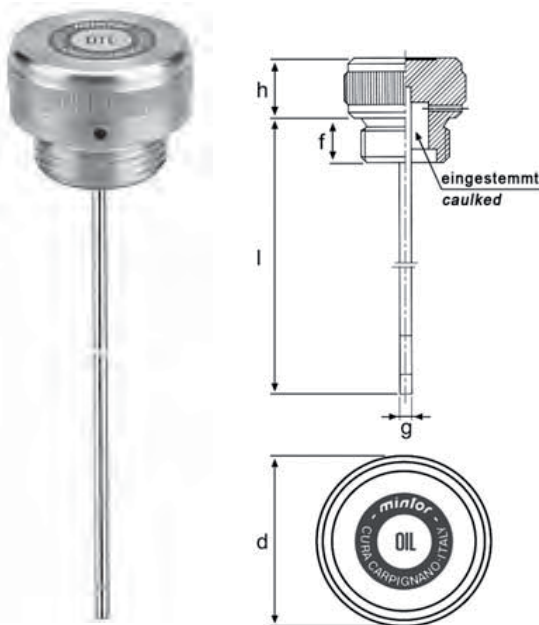
Standanzeiger mit Stab

TCLS/Z - Einfüll- und Standstopfen mit Entlüftungsbohrung

Level indicators with dipstick

TCLS/Z - filling plug with dipstick and breather

- Gewindestopfen mit rundem, gerändeltem Kopf für manuelle Klemmung
 - Bohrung für den Austritt des Innendrucks
 - eingebauter Eichstab, auf Wunsch mit Min.- und Max.-Rasten und verschiedenen Längen
 - für Anwendungen mit strengeren Anforderungen an die Dichthaltung wird der Stopfen LSF vorgeschlagen
- *threaded plug with knurled round head for hand-tightening*
 - *hole for venting internal pressure*
 - *built-in dipstick, available in various max. and min. notches and lengths on request*
 - *for applications requiring extratight sealing, type LSF is recommended*



Bestell-Nr. code	Typ type	Gas	h	f	l	g	d	Code
340-350-01000	TCLS/Z1G	1/4"	12	8	120	5	22	1GLSZ10A
340-350-01050	TCLS/Z2G	3/8"	12	10	170	5	26	1GLSZ20A
340-350-01100	TCLS/Z3G	1/2"	15	10	170	5	30	1GLSZ30A
340-350-01150	TCLS/Z4G	3/4"	20	12	200	5	40	1GLSZ40A
340-350-01200	TCLS/Z5G	1"	20	14	200	5	45	1GLSZ50A
340-350-01250	TCLS/Z6G	1 1/4"	20	15	250	5	55	1GLSZ60A
340-350-01300	TCLS/Z7G	1 1/2"	20	15	250	5	55	1GLSZ70A
340-350-01350	TCLS/Z8G	2"	20	17	250	5	70	1GLSZ80A

Bestell-Nr. code	Typ type	metr.	h	f	l	g	d	Code
340-350-01400	TCLS/Z1M	14 x 1,5	12	8	120	5	22	1MLSZ10A
340-350-01450	TCLS/Z2M	16 x 1,5	12	10	170	5	26	1MLSZ20A
340-350-01500	TCLS/Z3M	18 x 1,5	12	10	170	5	26	1MLSZ30A
340-350-01550	TCLS/Z4M	20 x 1,5	15	10	170	5	30	1MLSZ40A
340-350-01600	TCLS/Z5M	22 x 1,5	15	10	170	5	30	1MLSZ50A
340-350-01650	TCLS/Z6M	24 x 2	15	12	200	5	36	1MLSZ60A
340-350-01700	TCLS/Z7M	30 x 2	20	12	200	5	42	1MLSZ70A
340-350-01750	TCLS/Z8M	33 x 2	20	14	200	5	45	1MLSZ80A

340-350