

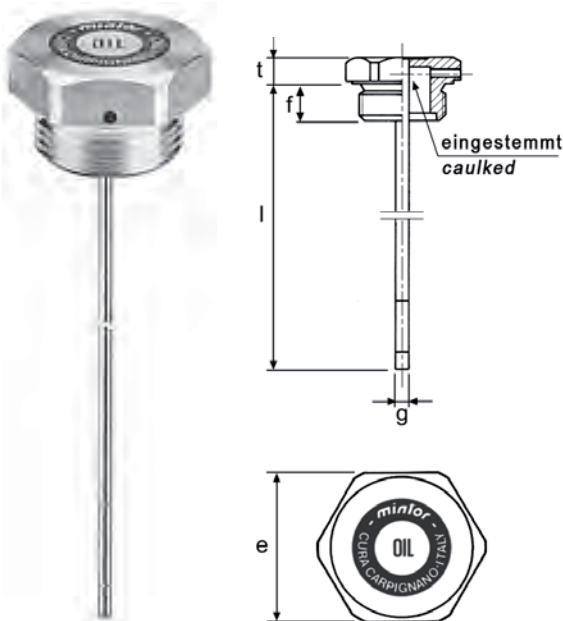
Standanzeiger mit Stab

TCLS - Einfüll- und Standstopfen mit Entlüftungsbohrung

Level indicators with dipstick

TCLS - filling plug with dipstick and breather hole

- Gewindestopfen mit Sechskantkopf und Bohrung für den Austritt des Innendrucks
- eingebauter Eichstab, auf Wunsch mit Min.- und Max.-Rasten und verschiedenen Längen
- für Anwendungen mit höheren Anforderungen an die Dichthaltung wird die Ausführung LSF vorgeschlagen
- *threaded plug with hex head and breather hole for venting internal pressure*
- *built-in dipstick, available with various min. and max. notches and lengths*
- *for applications requiring extra-tight sealing, type LSF is recommended*



Bestell-Nr. code	Typ type	Gas	t	f	l	g	e	Code
340-360-01000	TCLS1G	1/4"	6	8	120	5	17	1GCSL10A
340-360-01050	TCLS2G	3/8"	8	10	170	5	22	1GCSL20A
340-360-01100	TCLS3G	1/2"	9	10	170	5	27	1GCSL30A
340-360-01150	TCLS4G	3/4"	9	12	200	5	32	1GCSL40A
340-360-01200	TCLS5G	1"	12	14	200	5	40	1GCSL50A
340-360-01250	TCLS6G	1 1/4"	14	15	250	5	50	1GCSL60A
340-360-01300	TCLS7G	1 1/2"	14	15	250	5	55	1GCSL70A
340-360-01350	TCLS8G	2"	14	17	250	5	70	1GCSL80A

Bestell-Nr. code	Typ type	metr.	t	f	l	g	e	Code
340-360-01400	TCLS1M	14 x 1,5	6	8	120	5	17	1MCSL10A
340-360-01450	TCLS2M	16 x 1,5	8	10	170	5	22	1MCSL20A
340-360-01500	TCLS3M	18 x 1,5	8	10	170	5	22	1MCSL30A
340-360-01550	TCLS4M	20 x 1,5	9	10	170	5	24	1MCSL40A
340-360-01600	TCLS5M	22 x 1,5	9	10	170	5	27	1MCSL50A
340-360-01650	TCLS6M	24 x 2	9	12	200	5	30	1MCSL60A
340-360-01700	TCLS7M	30 x 2	10	12	200	5	36	1MCSL70A
340-360-01750	TCLS8M	33 x 2	12	14	200	5	40	1MCSL80A
340-360-01800	TCLS9M	42 x 3	14	15	250	5	50	1MCSL90A
340-360-01850	TCLS10M	48 x 3	14	15	250	5	55	1MCSL95A
340-360-01900	TCLS11M	60 x 4	14	17	250	5	70	1MCSL99A