



**Drosselventile für Volumenstrom-
Regelung in beiden
Durchflußrichtungen rechtwinklig**

Drosselventile, rechtwinklig
Die Präzisions- Ventilspindel garantiert:
 wirksame metallische Abdichtung ohne Leckage;
 Linearer Öffnungsquerschnitt;
 genaue Drosselung in einem großen Durchflußbereich.
 Die Einstellregelung erfolgt über eine Dezimalskala von 0-9 an der Unterseite des Einstellknopfes und einer Referenzskala A bis bis C von 0 bis 4 am Ventilschaft für genauest wiederholbare Einstellungen. Die Inbusschraube im Einstellknopf dient zur Arettierung und wirksamem Schutz vor Vibrationen, Stößen oder unbeabsichtigter Verstellung.
 Für die Schalttafelmontage ist eine zusätzliche Kontermutter (G) lieferbar.

FT 258/2

- Auf Wunsch
- Ausführung AISI 316 Ventilscode FT 2258/2
 - Vitondichtung (V)
 - NTP-Anschlußgewinde
 - mit Kontermutter (G)
 - ABS Kunststoffknopf (mp)

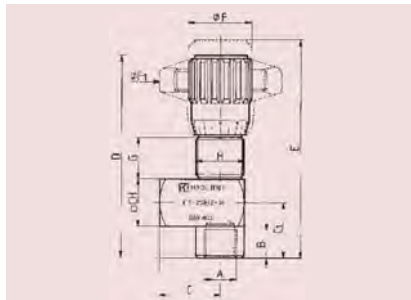


**SPERR-, DROSSEL-,
DROSSELRÜCKSCHLAG-
UND RÜCKSCHLAGVENTILE**

Zubehör auf Wunsch

	Bestellcode	Größe	Kontermutter	Vitondichtung	Kunststoffknopf
Stahl	FT 258/2		G	V	mp
Edelstahl	FT2258/2	12	G	-	mp

BESTELLBEISPIEL

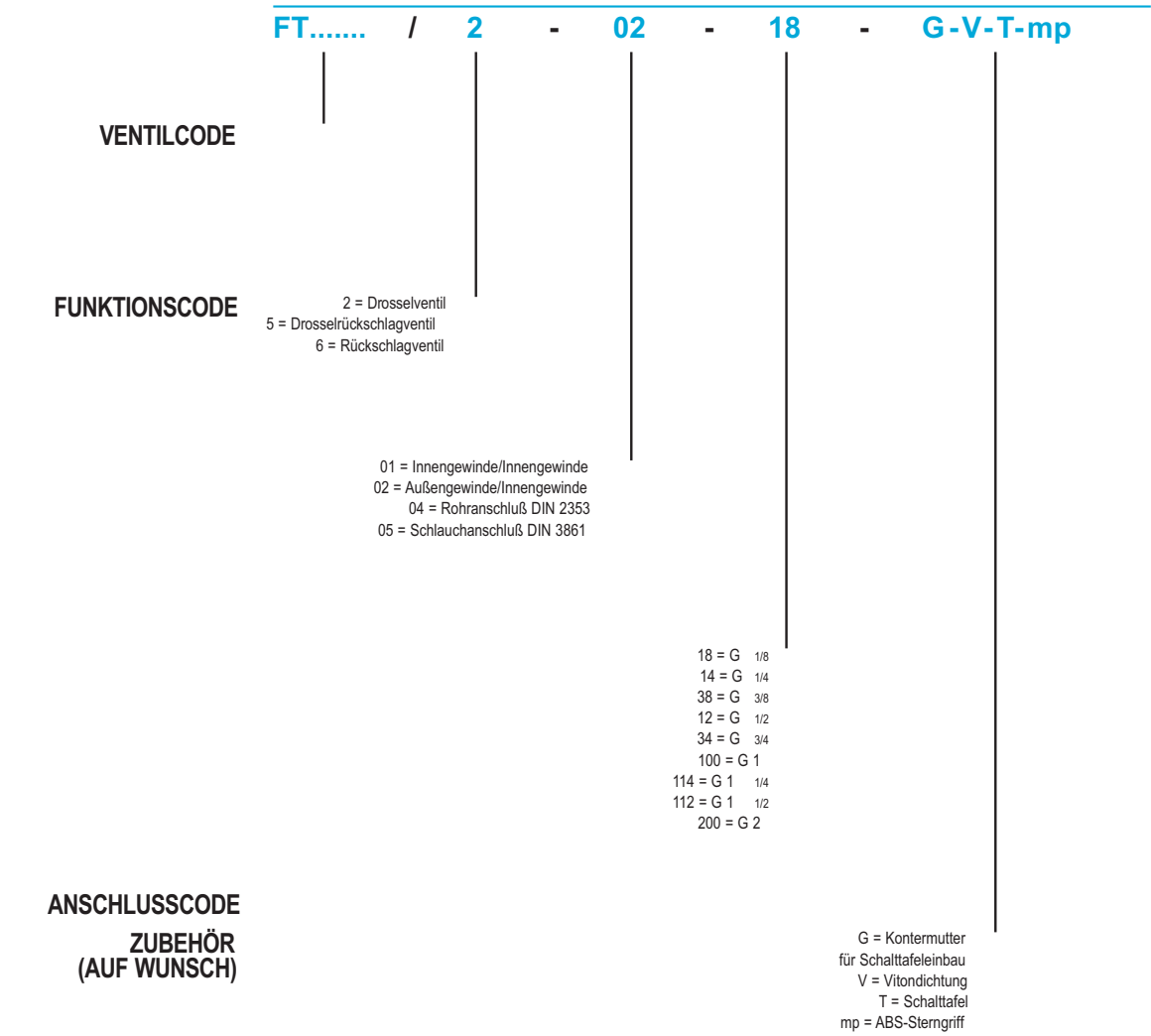


Gehäuse	9 S Mn Pb 23 - UNI 5105
Ventilspindel	1 C 40 - UNI 8373
O-Ring	Buna N Nitrilgummi
Stützring	PTFE
Einstellknopf	GD - Al Si 12 - UNI 5706
Kunststoffknopf (mp)	ABS

WERKSTOFFE

Bestell-Nr. code	Type type	A Uni 338	B	C	C1	D	E	F	F1	G	H	CH	kg
240-020-01000	FT258-2-14	1/4"G	13,5	25	27	86,5	93,5	27	50	17	M20x1	20	0,200
240-020-01050	FT258-2-38	3/8"G	12,5	29,5	31,5	101,5	110,5	33	70	19,5	M25x1,5	25	0,360
240-020-01100	FT258-2-12	1/2"G	15,5	35	37	117	127	38	80	21	M30x1,5	30	0,580
240-020-01150	FT258-2-34	3/4"G	17	42	46	142,5	154,5	47	100	26,5	M40x1,5	40	1,265

**CODE
FT 258/2**



ANSCHLUSSGEWINDE

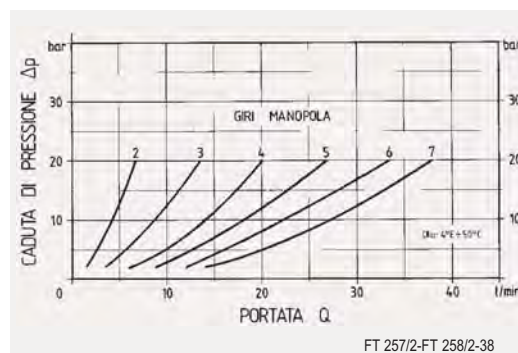
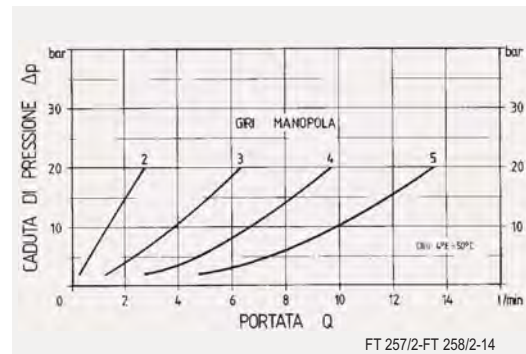
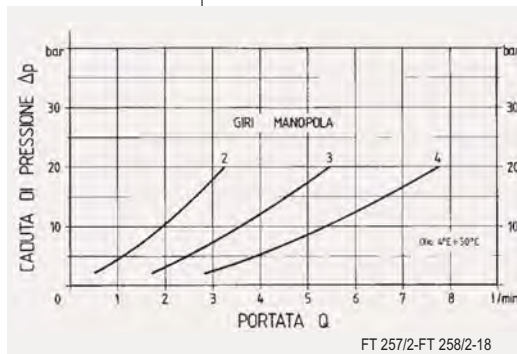
- FT202/3 Kontermutter M 17x1
- FT202/4 Kontermutter M 20x1
- FT202/5 Kontermutter M25x1,5
- FT202/6 Kontermutter M30x1,5
- FT202/8 Kontermutter M40x1,5
- FT202/10 Kontermutter M50x1,5

FT 257/2 - 258/2

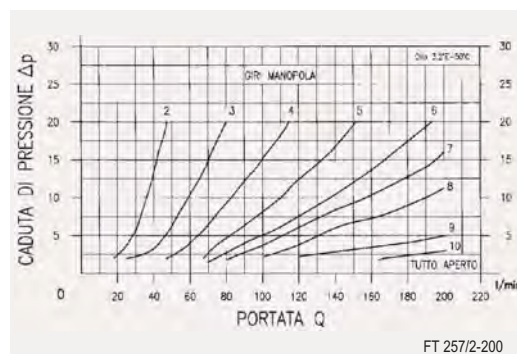
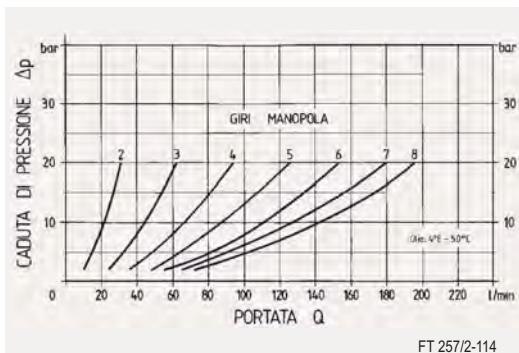
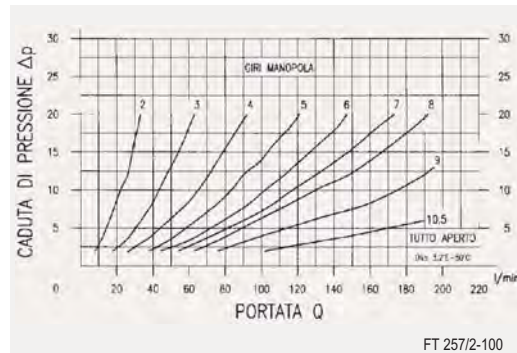
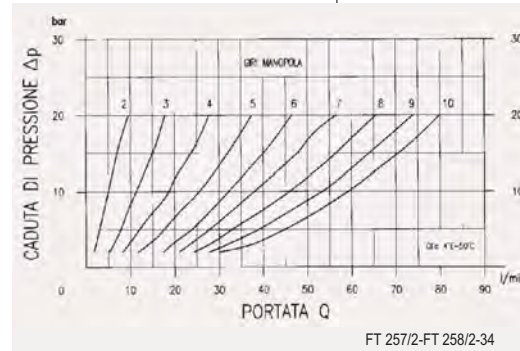
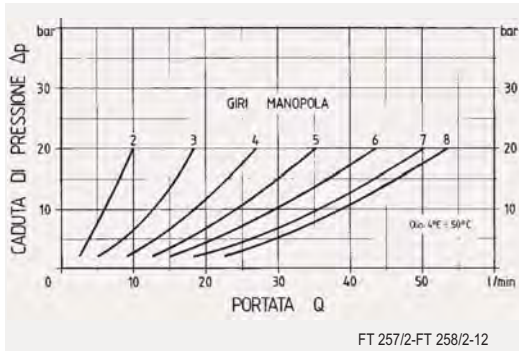
TECHNISCHE DATEN

Größe	Durchmesser cm ²	Betriebsdruck bar	Min. Berstdruck bar	Betriebstemp. °C	Filtrierung µm
18	0,12	400	1600	-20°/+100°	25
14	0,19	400	1600	-20°/+100°	25
38	0,39	400	1600	-20°/+100°	25
12	0,68	400	1600	-20°/+100°	25
34	1,13	400	1600	-20°/+100°	25
100	2,09	320	1300	-20°/+100°	25
114	2,09	320	1300	-20°/+100°	25
112	3,14	320	1300	-20°/+100°	25
200	4,91	320	1300	-20°/+100°	25

DURCHFLUSSKURVEN



FT 257/2 - 258/2



SERIE FT 257 - FT 258

MONTAGEANLEITUNG

Schalttafelmontage

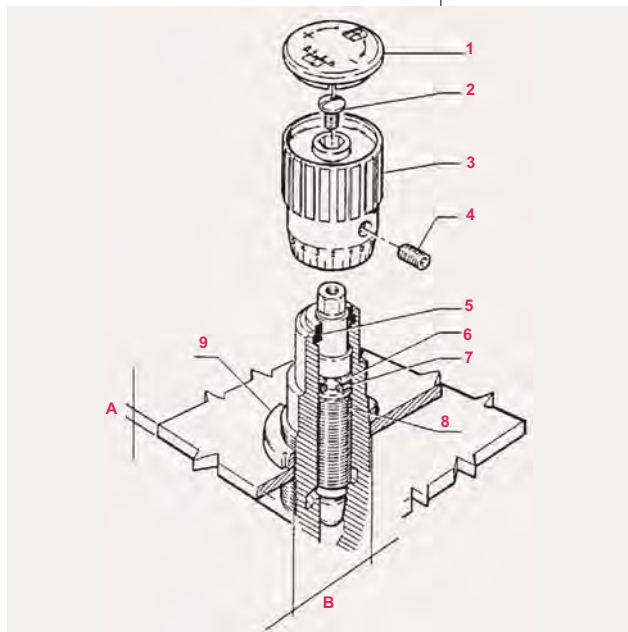
- 1° Inbusschraube (4) lösen

- 2° Deckel (1) entfernen

- 3° Griffschraube (2) lösen

- 4° Einstellknopf (3) mit Kraft abziehen

- 5° Kontermutter KM (9) nach Größe auswählen, (auf Wunsch wird sie mit Ventil geliefert)



Ersatzteile Dichtungen und Kontermuttern									
Größe	18	14	38	12	34	100	114	112	200
(7) O-Ring	2018	2021	108	2043	115	123	123	128	3106
(6) Stützring	2018	2021	108	2043	115	123	123	128	3106
(9) Kontermutter (KM)	KM 3 (FT 202/3)	KM 4 (FT 202/4)	KM 5 (FT 202/5)	KM 6 (FT 202/6)	KM 8 (FT 202/8)	KM 10 (FT 202/10)	KM 10 (FT 202/10)	KM 11	KM 13
A max Dichte	6	8	10	10	10	10	10	12	12
B Tafelloch ¹⁾	18	21	26	31	41	51	51	56	66