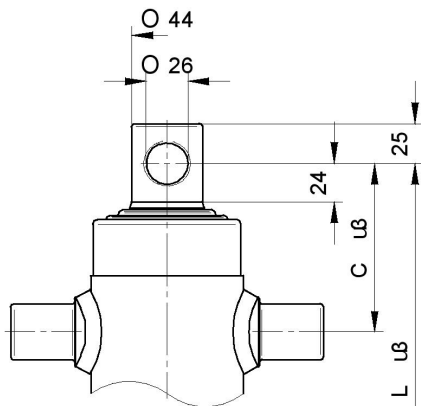


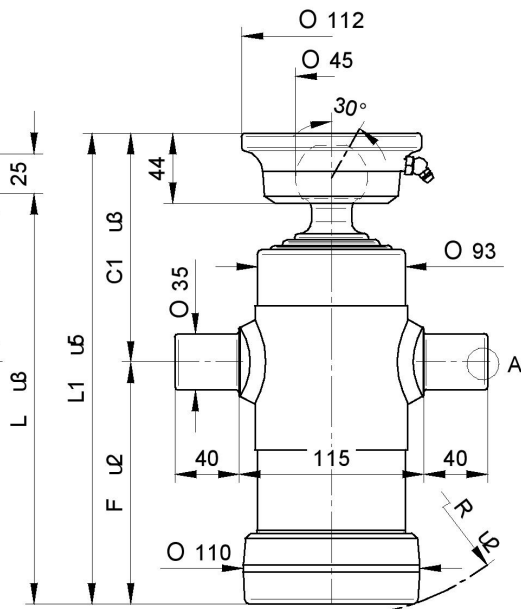
# Teleskopzylinder – mit 3 Stufen –

**5 Tonnen  
max. 220 bar**

Type F: Querbohrung



Type S: Kugel

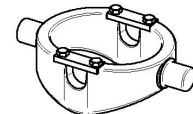


**STANDARD**

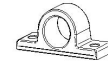


126-670-01050 1/2"

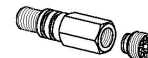
**OPTIONAL**



126-610-01000



126-630-01000



126-690-01000 3/8"  
126-690-01050 1/2"



CH045-2414

DICHTUNGSSATZ : SGS046-076

\*Zeichnung mit Bemassung siehe Seite:

Bestellnummer	Bezeichnung	Hub mm	Ø Stufen in mm / Druckkraft bei 180 bar in Tonnen								Zylinder Abmessungen						Gewicht in kg	Ölinhalt in l	
			46/ 2,9	61/ 5,2	76/ 8,1	91/ 11,7	107/ 16,1	126/ 22,4	145/ 29,7	165/ 38,4	187/ 49,4	C	C1	F	L	L1			R
126-050-01200	TZQ-3-5t-593	593	•	•	•													15	2