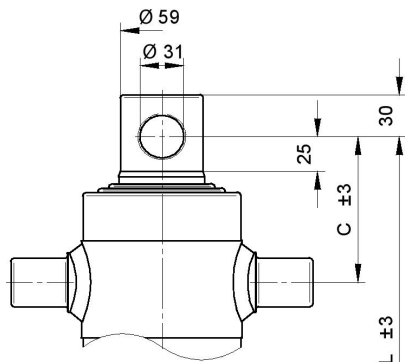


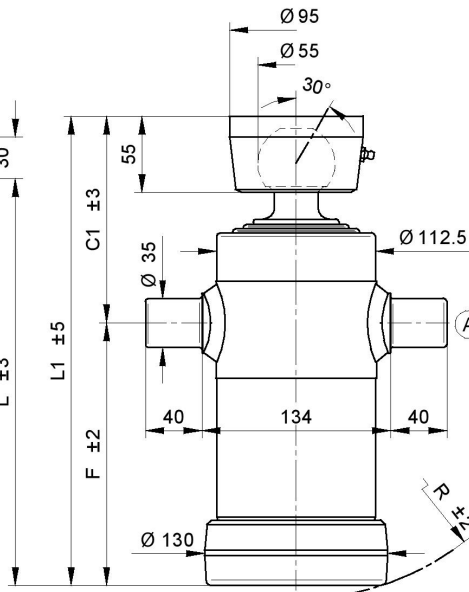
Teleskopzylinder – mit 3 Stufen –

8 Tonnen
max. 200 bar

Type F: Querbohrung



Type S: Kugel



STANDARD

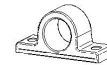


126-670-01050 1/2"

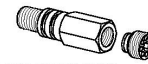
OPTIONAL



126-610-01000



126-630-01000



126-690-01000 3/8"
126-690-01050 1/2"



CH055-2957

DICHTUNGSSATZ : SGS061-091

*Zeichnung mit Bemassung siehe Seite:

Bestellnummer	Bezeichnung	Hub mm	Ø Stufen in mm / Druckkraft bei 180 bar in Tonnen							Zylinder Abmessungen						Gewicht in kg	Ölinhalt in l		
			46/ 2,9	61/ 5,2	76/ 8,1	91/ 11,7	107/ 16,1	126/ 22,4	145/ 29,7	165/ 38,4	187/ 49,4	C	C1	F	L			L1	R
Type F: Querbohrung																			
126-060-01000	TZQ-3-8t-500	500									105	147	190	295	337	200	20	2,5	
Type S: Kugel																			
126-060-01450	TZK-3-8t-893	893									110	152	315	425	467	325	31	4,2	
126-060-01650	TZK-3-8t-1283	1283									110	152	445	555	597	450	40	6	
126-060-01750	TZK-3-8t-1493	1493									110	152	515	625	667	520	44	7	