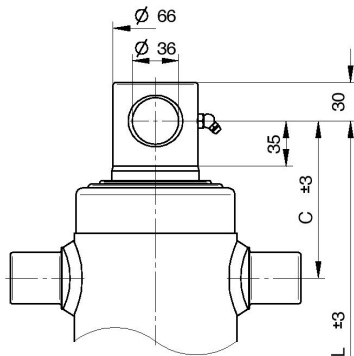


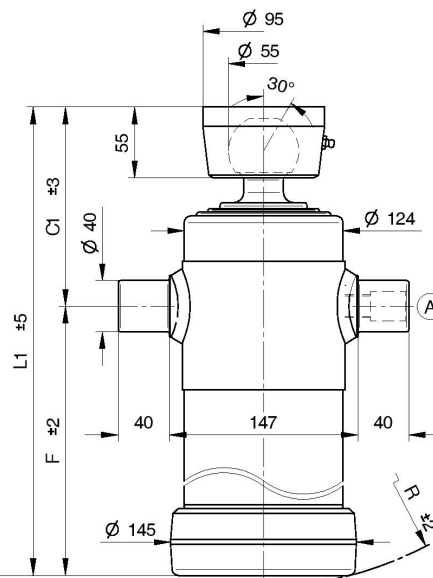
Teleskopzylinder – mit 3 Stufen –

**11 Tonnen
max. 220 bar**

Type F: Querbohrung



Type S: Kugel

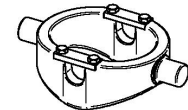


STANDARD



126-670-01050 1/2"

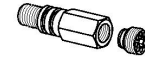
OPTIONAL



126-610-01100



126-630-01200 126-630-02000



126-690-01000 3/8"
126-690-01050 1/2"



CH055-2957

DICHTUNGSSATZ : SGS068-107

*Zeichnung mit Bemassung siehe Seite:

Bestellnummer	Bezeichnung	Hub mm	Ø Stufen in mm / Druckkraft bei 180 bar in Tonnen								Zylinder Abmessungen						Gewicht in kg	Ölinhalt in l	
			68/ 6,5	88/ 10,9	107/ 16,1	126/ 22,4	145/ 29,7	165/ 38,4	187/ 49,4	210/ 62,3	236/ 78,5	C	C1	F	L	L1			R
126-070-01450	TZK-3-11t-1283	1283	•	•	•													49	8,2